



Convotherm 6.20 EasyTouch ES Rechtsdraaiende Deur

Your meal. Our mission.

Combi-steamer

Project _____
 Artikel _____
 Aantal _____
 FCSI sectie _____
 Goedkeuring _____
 Datum _____

C4eT 6.20 ES

Model

Convotherm 4 easyTouch

- easyTouch
- 6+1 Laden GN 2/1
- Elektro
- Spatten
- Rechter aanslag



Belangrijke kenmerken

- ACS+ (Advanced Closed System +) bedrijfsmodussen: Stoom, combistoom, hete lucht
- ACS+ extra functies:
 - Crisp&Tasty - Ontvochtiging in 5 stappen
 - BakePro - Traditionele bakfunctie in 5 stappen
 - HumidityPro - Bevochtiging in 5 stappen
 - Ventilatorsnelheid - in 5 stappen
- easyTouch 9" full-touchscreen
- ConvoClean+ volautomatisch reinigingssysteem met eco, regular en express modus - naar keuze met afzonderlijke dosering
- Ethernet / LAN interface
- HygienicCare
- USB interface in het bedieningspaneel geïntegreerd
- TriColor indicatorring - geeft de huidige bedrijfsstatus weer
- Stoomproductie door middel van waterinspuiting in de gaarruimte
- Deur met rechter aanslag

Standaarduitvoering

- ACS+ bedrijfsmodussen:
 - Stoom (30-130°C) met gegarandeerde stoomverzadiging
 - Combistoom (30-250°C) met automatische vochtigheidsaanpassing
 - Hete lucht (30-250°C) met geoptimaliseerde warmteoverdracht
- HygienicCare - veiligheid door antibacteriële oppervlakken:
 - easyTouch bedieningspaneel
 - Deurgreep en rolhandsproeier
- easyTouch bedieningsinterface:
 - 9" full-touchscreen
 - Press&Go - automatisch garen met snelkiestoetsen
 - TrayTimer - beladingsmanagement voor verschillende producten tegelijkertijd
 - Regenereren+ - flexibele regeneratiefunctie met voorselectie
 - ecoCooking - energiebesparingsfunctie
 - LT-garen (garen bij lage temperatuur) / Delta T-garen
 - Cook&Hold - garen en warm houden in één proces
 - 399 gaarprofielen met maximaal 20 stappen
 - On screen-Help met themagebonden videofunctionaliteit
 - Starttijd-voorkeuze
- Meerpunts kerntemperatuurvoeler
- Deurgreep met veiligheidssluiting en dichtsla-functie
- RS232 en RS485 interface
- HACCP en pasteurisatiewaarde gegevensopslag
- Voorverwarmings- en Cool down-functie

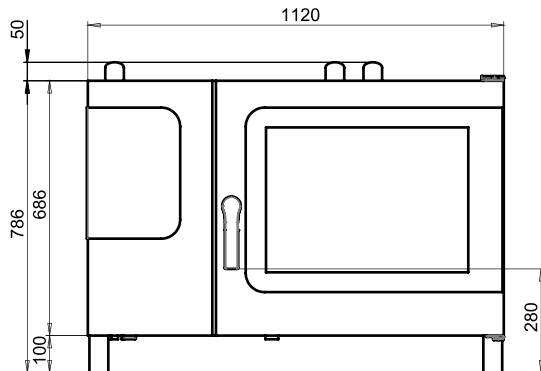
Opties

- Dampafkoeling - geïntegreerde condenskap
- Grillversie met vetafscheiding
- ConvoSmoker rokerversie
- Scheepsversie
- Diverse spanningsvarianten leverbaar
- Sous vide-voeler, extern insteekbaar
- Kerntemperatuurvoeler, extern insteekbaar

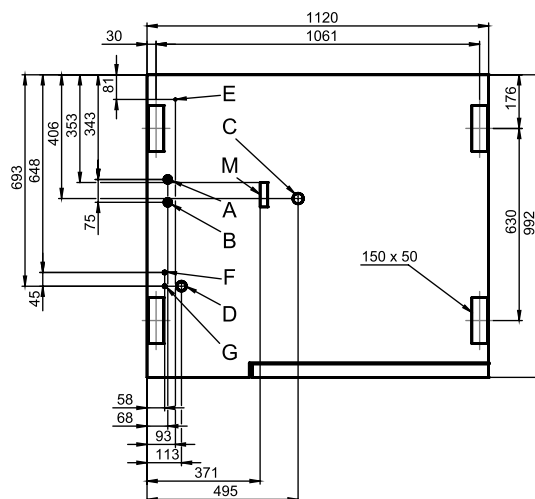
Accessoires

- ConvoLink HACCP en gaarprofiel-management pc-software
- ConvoVent 4 / ConvoVent 4+ condenskappen
- Signal Tower - weergave van de bedrijfsstatus op afstand
- Banketsysteem (naar keuze als pakket of apart)
 - Bordenframe
 - Trayframe
 - Traywagen
 - Thermokap
- Frames in diverse formaten en uitvoeringen
- Inhangframes naar keuze GN of BM
- Stapelkits
- Verzorgingsproducten

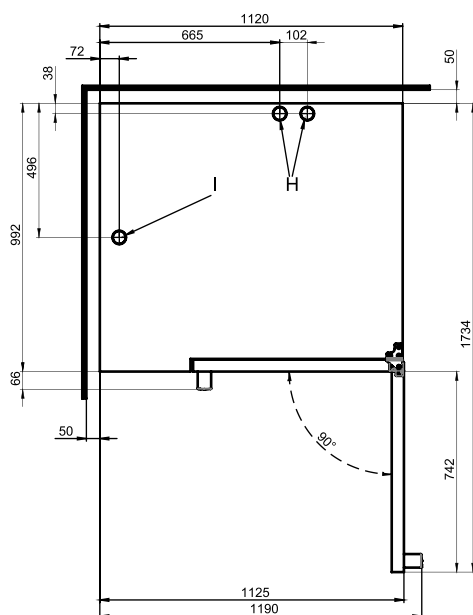
Voorraanzicht



Aansluitposities bodem van het apparaat



Bovenaanzicht met wandafstanden



- A** Wateraansluiting zacht water G 3/4"
- B** Wateraansluiting hard water G 3/4"
- C** Afvalwateraansluiting DN 50
- D** Elektrische aansluiting
- E** Potentiaalvereffening
- F** Aansluiting voor schoonspoelmiddel
- G** Aansluiting voor reinigingsmiddel
- H** Luchtafvoerbuis Ø 50 mm
- I** Luchttoevoerbuis Ø 50 mm
- M** Veiligheidsoverloop 80 mm x 25 mm

Maten en gewichten

Afmetingen met verpakking

Breedte	1410 mm
Diepte	1175 mm
Hoogte	1105 mm

Gewicht met verpakking

Met reinigingssysteem	188 kg
-----------------------	--------

Veiligheidsafstanden*

Achter	50 mm
Rechts	50 mm
Links (voor service is een grotere afstand aanbevolen)	50 mm
Boven (voor ventilatie)	500 mm

*Minimale afstand tot warmtebronnen in de omgeving van de apparaten 50 cm.

Opstellingsaanwijzingen

Schuine stand

Absolute schuine stand van het apparaat gedurende het gebruik* max. 2° (3,4%)

*Verstelbare stelpoten ter compensatie van niveaverschillen van de ondergrond standaarduitvoering.

Beladingscapaciteit

Max. aantal gaargoeddragers

GN 1/1 (met standaard inhangframe)	12+2
GN 2/1 (met standaard inhangframe)	6+1
Bakmaat 600 x 400 (met passend inhangframe)	10
Bord max. Ø 32 cm, Ringafstand 66 mm	33
Bord max. Ø 32 cm, Ringafstand 79 mm	27

Max. beladingsgewicht

GN 1/1 / 600 x 400	
Per combi-steamer	60 kg
Per tray	15 kg

Elektrische aansluiting

3N~ 400V 50/60Hz (3/N/PE)*

Gedimensioneerd vermogen	19,5 kW
Dimensioneringsstroom	28,1 A
Zekeringen	35 A
Lekstroomschakelaar, frequentieomvormer eenfasig	Type A (aanbevolen), type B/F (optie)
Aanbevolen leidingdiameter**	5G6

3~ 230V 50/60Hz (3/PE)*

Gedimensioneerd vermogen	19,3 kW
Dimensioneringsstroom	48,5 A
Zekeringen	50 A
Lekstroomschakelaar, frequentieomvormer eenfasig	Type A (aanbevolen), type B/F (optie)
Aanbevolen leidingdiameter**	4G16

3~ 200V 50/60Hz (3/PE)*

Gedimensioneerd vermogen	19,3 kW
Dimensioneringsstroom	55,8 A
Zekeringen	63 A
Lekstroomschakelaar, frequentieomvormer eenfasig	Type A (aanbevolen), type B/F (optie)
Aanbevolen leidingdiameter**	4G16

*Aansluiting op energie-optimalisatie standaarduitvoering.

**Aanbevolen leidingdiameter vrij in de lucht gelegd bij een lengte van max. 5 m.

Wateraansluiting

Watertoevoer

Wateraanvoer	2 x G 3/4", vaste aansluiting, optioneel met aansluitslang (min. DN13 / 1/2")
Stroomdruk	150 - 600 kPa (1,5 - 6 bar)

Afloop apparaat

Uitvoering	Vaste aansluiting (aanbevolen) of trechtersifon
Type	DN50 (min. Ø inwendig: 46 mm)
Afshot waterafvoerleiding	min. 5% (3°)

Waterkwaliteit

Waterkwaliteit

Drinkwater (evt. waterbehandelingsinstallatie installeren)

Behandeld water voor waterinspuiting

Zonder behandeling voor reiniging, rolhandsproeier

Totale hardheid

Inspuiting (zacht water)	4 - 7 °dh / 70 - 125 ppm / 7 - 13 °TH / 5 - 9 °e
Reiniging, rolhandsproeier (hard water)	4 - 20 °dh / 70 - 360 ppm / 7 - 35 °TH / 5 - 25 °e

Kerncijfers

pH	6,5 - 8,5
Cl ⁻ (chloride)	max. 100 mg/l
Cl ₂ (vrij chloor)	max. 0,2 mg/l
SO ₄ ²⁻ (sulfaat)	max. 150 mg/l
Fe (ijzer)	max. 0,1 mg/l
Temperatuur	max. 40 °C
Elektrische geleidbaarheid	min. 20 µS/cm

Waterverbruik

Garen (totaal)

Ø verbruik	7,6 l/h
Max. waterdoorvoer	15 l/min

Garen (waarden voor de dimensionering van een waterbehandelingsinstallatie)

Ø verbruik (water 4-7 °dh)	5,1 l/h
Max. verbruik (water 4-7 °dh)	0,6 l/min

Emissies**Warmte-afgifte**

Latent 3500 kJ/h / 0,97 kW

Sensibel 4500 kJ/h / 1,25 kW

Temperatuur afvoerwater max. 80 °C**Bedrijfsgeluiden** max. 70 dB(A)**TOEBEHOREN**

(Gedetailleerde gegevens vindt u in de lijst met toebehoren)

Stapelkit

Toelaatbare combinaties	
(Elektrisch apparaat op elektrisch apparaat)	6.10 op 6.10 6.10 op 10.10 6.20 op 6.20 6.20 op 10.20

Let op:

- Dit document dient uitsluitend voor de planning.
- Overige technische gegevens alsook installatie- en opstellingsaanwijzingen vindt u in het installatiehandboek.



Convotherm 6.20 EasyTouch ES Verzonken Deur

Your meal. Our mission.

Model

Convotherm 4 easyTouch

- easyTouch
- 6+1 Laden GN 2/1
- Elektro
- Spatten
- Verzonken deur



Belangrijke kenmerken

- ACS+ (Advanced Closed System +) bedrijfsmodussen: Stoom, combistoom, hete lucht
- ACS+ extra functies:
 - Crisp&Tasty - Ontvochtiging in 5 stappen
 - BakePro - Traditionele bakfunctie in 5 stappen
 - HumidityPro - Bevochtiging in 5 stappen
 - Ventilatorsnelheid - in 5 stappen
- easyTouch 9" full-touchscreen
- ConvoClean+ volautomatisch reinigingssysteem met eco, regular en express modus - naar keuze met afzonderlijke dosering
- Ethernet / LAN interface
- HygienicCare
- USB interface in het bedieningspaneel geïntegreerd
- TriColor indicatorring - geeft de huidige bedrijfsstatus weer
- Stoomproductie door middel van waterinspuiting in de gaarruimte
- Verzonken deur: meer ruimte en veiliger werken

Standaarduitvoering

- ACS+ bedrijfsmodussen:
 - Stoom (30-130°C) met gegarandeerde stoomverzadiging
 - Combistoom (30-250°C) met automatische vochtigheidsaanpassing
 - Hete lucht (30-250°C) met geoptimaliseerde warmteoverdracht
- HygienicCare - veiligheid door antibacteriële oppervlakken:
 - easyTouch bedieningspaneel
 - Deurgreep en rolhandsproeier
- easyTouch bedieningsinterface:
 - 9" full-touchscreen
 - Press&Go - automatisch garen met snelkiestoetsen
 - TrayTimer - beladingsmanagement voor verschillende producten tegelijkertijd
 - Regenereren+ - flexibele regeneratiefunctie met voorselectie
 - ecoCooking - energiebesparingsfunctie
 - LT-garen (garen bij lage temperatuur) / Delta T-garen
 - Cook&Hold - garen en warm houden in één proces
 - 399 gaarprofielen met maximaal 20 stappen
 - On screen-Help met themagebonden videofunctionaliteit
 - Starttijd-voorkeuze
- Meerpunts kerntemperatuurvoeler
- Deurgreep met veiligheidssluiting en dichtsla-functie
- RS232 en RS485 interface
- HACCP en pasteurisatiewaarde gegevensopslag
- Voorverwarmings- en Cool down-functie

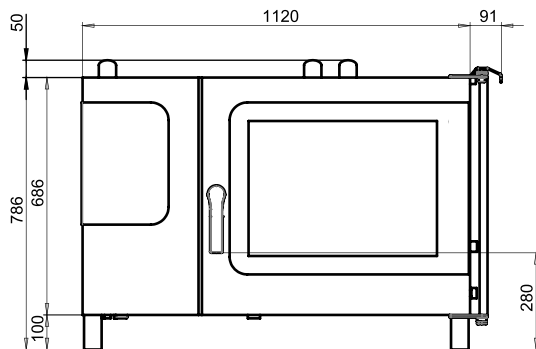
Opties

- Dampafkoeling - geïntegreerde condenskap
- Grillversie met vetafscheiding
- ConvoSmoker rokerversie
- Scheepsversie
- Diverse spanningsvarianten leverbaar
- Sous vide-voeler, extern insteekbaar
- Kerntemperatuurvoeler, extern insteekbaar

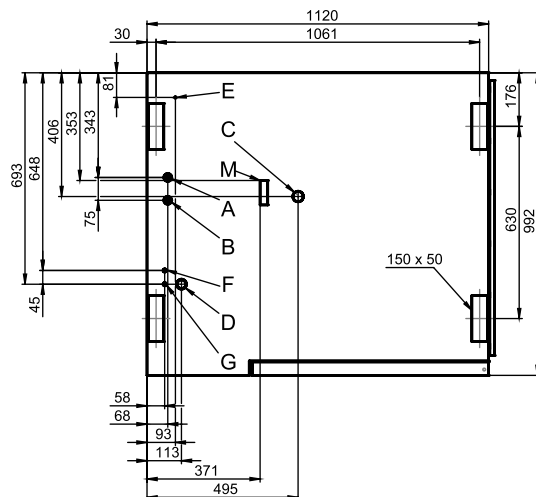
Accessoires

- ConvoLink HACCP en gaarprofiel-management pc-software
- ConvoVent 4 / ConvoVent 4+ condenskasten
- Signal Tower - weergave van de bedrijfsstatus op afstand
- Banketsysteem (naar keuze als pakket of apart)
 - Bordenframe
 - Trayframe
 - Traywagen
 - Thermokap
- Frames in diverse formaten en uitvoeringen
- Inhangframes naar keuze GN of BM
- Stapelkits
- Verzorgingsproducten

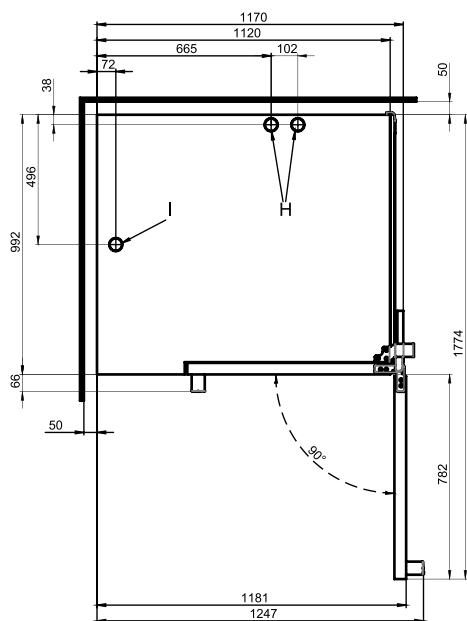
Voorbeeld



Aansluitposities bodem van het apparaat



Bovenaanzicht met wandafstanden



- A** Wateraansluiting zacht water G 3/4"
- B** Wateraansluiting hard water G 3/4"
- C** Afvalwateraansluiting DN 50
- D** Elektrische aansluiting
- E** Potentiaalvereffening
- F** Aansluiting voor schoonspoelmiddel
- G** Aansluiting voor reinigingsmiddel
- H** Luchtafvoerbuis Ø 50 mm
- I** Luchttoevoerbuis Ø 50 mm
- M** Veiligheidsoverloop 80 mm x 25 mm

Maten en gewichten

Afmetingen met verpakking

Breedte	1410 mm
Diepte	1175 mm
Hoogte	1105 mm

Gewicht met verpakking

Met reinigingssysteem	182 kg
-----------------------	--------

Veiligheidsafstanden*

Achter	50 mm
Rechts (verzonken deur in hoek van 90° open)	75 mm
Rechts (verzonken deur teruggeschoven)	130 mm
Links (voor service is een grotere afstand aanbevolen)	50 mm
Boven (voor ventilatie)	500 mm

*Minimale afstand tot warmtebronnen in de omgeving van de apparaten 50 cm.

Opstellingsaanwijzingen

Schuine stand

Absolute schuine stand van het apparaat gedurende het gebruik* max. 2° (3,4%)

*Verstelbare stelpoten ter compensatie van niveaverschillen van de ondergrond standaarduitvoering.

Beladingscapaciteit

Max. aantal gaargoeddragers

GN 1/1 (met standaard inhangframe)	12+2
GN 2/1 (met standaard inhangframe)	6+1
Bakmaat 600 x 400 (met passend inhangframe)	10
Bord max. Ø 32 cm, Ringafstand 66 mm	33
Bord max. Ø 32 cm, Ringafstand 79 mm	27

Max. beladingsgewicht

GN 1/1 / 600 x 400	
Per combi-steamer	60 kg
Per tray	15 kg

Elektrische aansluiting

3N~ 400V 50/60Hz (3/N/PE)*

Gedimensioneerd vermogen	19,5 kW
Dimensioneringsstroom	28,1 A
Zekeringen	35 A
Lekstroomschakelaar, frequentieomvormer eenfasig	Type A (aanbevolen), type B/F (optie)
Aanbevolen leidingdiameter**	5G6

3~ 230V 50/60Hz (3/PE)*

Gedimensioneerd vermogen	19,3 kW
Dimensioneringsstroom	48,5 A
Zekeringen	50 A
Lekstroomschakelaar, frequentieomvormer eenfasig	Type A (aanbevolen), type B/F (optie)
Aanbevolen leidingdiameter**	4G16

3~ 200V 50/60Hz (3/PE)*

Gedimensioneerd vermogen	19,3 kW
Dimensioneringsstroom	55,8 A
Zekeringen	63 A
Lekstroomschakelaar, frequentieomvormer eenfasig	Type A (aanbevolen), type B/F (optie)
Aanbevolen leidingdiameter**	4G16

*Aansluiting op energie-optimalisatie standaarduitvoering.

**Aanbevolen leidingdiameter vrij in de lucht gelegd bij een lengte van max. 5 m.

Wateraansluiting

Watertoevoer

Wateraanvoer	2 x G 3/4", vaste aansluiting, optioneel met aansluitslang (min. DN13 / 1/2")
Stroomdruk	150 - 600 kPa (1,5 - 6 bar)

Afloop apparaat

Uitvoering	Vaste aansluiting (aanbevolen) of trechtersifon
Type	DN50 (min. Ø inwendig: 46 mm)
Afshot waterafvoerleiding	min. 5% (3°)

Waterkwaliteit

Waterkwaliteit

Drinkwater
(evt. waterbehandelingsinstallatie installeren)

Behandeld water voor waterinspuiting

Zonder behandeling voor reiniging, rolhandsproeier

Totale hardheid

Inspuiting (zacht water)	4 - 7 °dh / 70 - 125 ppm / 7 - 13 °TH / 5 - 9 °e
Reiniging, rolhandsproeier (hard water)	4 - 20 °dh / 70 - 360 ppm / 7 - 35 °TH / 5 - 25 °e

Kerncijfers

pH	6,5 - 8,5
Cl ⁻ (chloride)	max. 100 mg/l
Cl ₂ (vrij chloor)	max. 0,2 mg/l
SO ₄ ²⁻ (sulfaat)	max. 150 mg/l
Fe (ijzer)	max. 0,1 mg/l
Temperatuur	max. 40 °C
Elektrische geleidbaarheid	min. 20 µS/cm

Waterverbruik

Garen (totaal)

Ø verbruik	7,6 l/h
Max. waterdoorvoer	15 l/min

Garen (waarden voor de dimensionering van een waterbehandelingsinstallatie)

Ø verbruik (water 4-7 °dh)	5,1 l/h
Max. verbruik (water 4-7 °dh)	0,6 l/min

Emissies**Warmte-afgifte**

Latent 3500 kJ/h / 0,97 kW

Sensibel 4500 kJ/h / 1,25 kW

Temperatuur afvoerwater max. 80 °C**Bedrijfsgeluiden** max. 70 dB(A)**TOEBEHOREN**

(Gedetailleerde gegevens vindt u in de lijst met toebehoren)

Stapelkit

Toelaatbare combinaties	
(Elektrisch apparaat op elektrisch apparaat)	6.10 op 6.10 6.10 op 10.10 6.20 op 6.20 6.20 op 10.20

Let op:

- Dit document dient uitsluitend voor de planning.
- Overige technische gegevens alsook installatie- en opstellingsaanwijzingen vindt u in het installatiehandboek.