



## **Convotherm 10.10 EasyTouch EB Rechtsdraaiende Deur**

*Your meal. Our mission.*

# Combi-steamer

Project \_\_\_\_\_  
 Artikel \_\_\_\_\_  
 Aantal \_\_\_\_\_  
 FCSI sectie \_\_\_\_\_  
 Goedkeuring \_\_\_\_\_  
 Datum \_\_\_\_\_

C4eT 10.10 EB

## Model

Convotherm 4 easyTouch

- easyTouch
- 10+1 Laden GN 1/1
- Elektro
- Boiler
- Rechter aanslag



## Belangrijke kenmerken

- ACS+ (Advanced Closed System +) bedrijfsmodussen: Stoom, combistoom, hete lucht
- ACS+ extra functies:
  - Crisp&Tasty - Ontvochtiging in 5 stappen
  - BakePro - Traditionele bakfunctie in 5 stappen
  - HumidityPro - Bevochtiging in 5 stappen
  - Ventilatorsnelheid - in 5 stappen
- easyTouch 9" full-touchscreen
- ConvoClean+ volautomatisch reinigingssysteem met eco, regular en express modus - naar keuze met afzonderlijke dosering
- Ethernet / LAN interface
- HygienicCare
- USB interface in het bedieningspaneel geïntegreerd
- TriColor indicatorring - geeft de huidige bedrijfsstatus weer
- Stoomproductie door boiler met grote opbrengst, buiten de gaarruimte
- Deur met rechter aanslag

## Standaarduitvoering

- ACS+ bedrijfsmodussen:
  - Stoom (30-130°C) met gegarandeerde stoomverzadiging
  - Combistoom (30-250°C) met automatische vochtigheidsaanpassing
  - Hete lucht (30-250°C) met geoptimaliseerde warmteoverdracht
- HygienicCare - veiligheid door antibacteriële oppervlakken:
  - easyTouch bedieningspaneel
  - Deurgreep en rolhandsproeier
- easyTouch bedieningsinterface:
  - 9" full-touchscreen
  - Press&Go - automatisch garen met snelkiestoetsen
  - TrayTimer - beladingsmanagement voor verschillende producten tegelijkertijd
  - Regenereren+ - flexibele regeneratiefunctie met voorselectie
  - ecoCooking - energiebesparingsfunctie
  - LT-garen (garen bij lage temperatuur) / Delta T-garen
  - Cook&Hold - garen en warm houden in één proces
  - 399 gaarprofielen met maximaal 20 stappen
  - On screen-Help met themagebonden videofunctionaliteit
  - Starttijd-voorkeuze
- Meerpunts kerntemperatuurvoeler
- Deurgreep met veiligheidssluiting en dichtsla-functie
- RS232 en RS485 interface
- HACCP en pasteurisatiewaarde gegevensopslag
- Voorverwarmings- en Cool down-functie

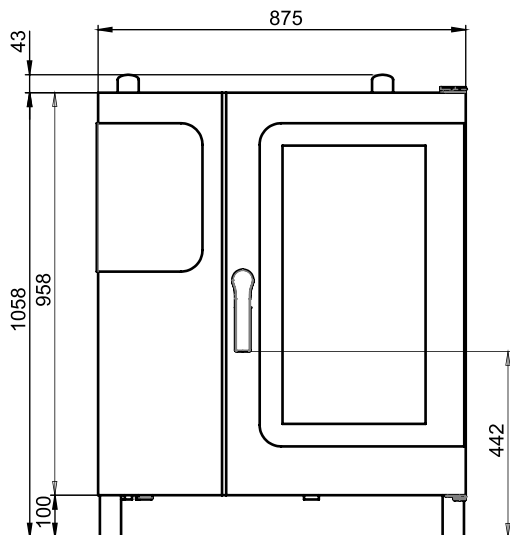
## Opties

- Dampafkoeling - geïntegreerde condenskap
- Grillversie met vetafscheiding
- ConvoSmoker rokerversie
- Scheepsversie
- Diverse spanningsvarianten leverbaar
- Sous vide-voeler, extern insteekbaar
- Kerntemperatuurvoeler, extern insteekbaar

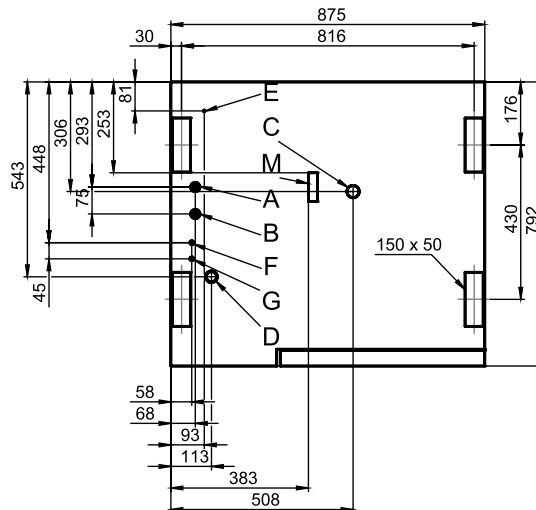
## Accessoires

- ConvoLink HACCP en gaarprofiel-management pc-software
- ConvoVent 4 / ConvoVent 4+ condenskasten
- Signal Tower - weergave van de bedrijfsstatus op afstand
- Banketsysteem (naar keuze als pakket of apart)
  - Bordenframe
  - Trayframe
  - Traywagen
  - Thermokap
- Frames in diverse formaten en uitvoeringen
- Inhangframes naar keuze GN of BM
- Stapelkits
- Verzorgingsproducten

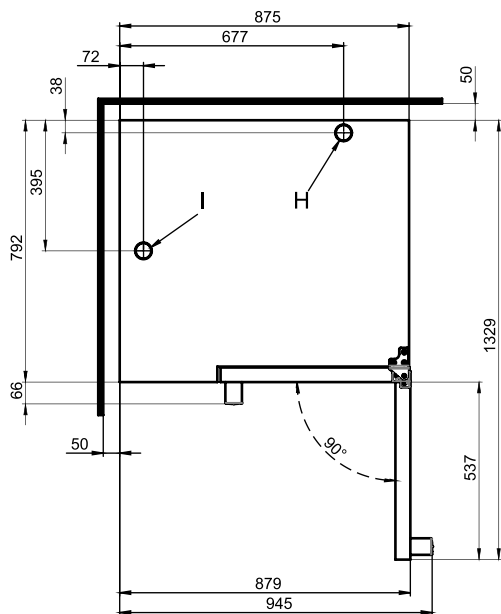
**Voorbeeld**



**Aansluitposities bodem van het apparaat**



**Bovenaanzicht met wandafstanden**



- A** Wateraansluiting zacht water G 3/4"
- B** Wateraansluiting hard water G 3/4"
- C** Afvalwateraansluiting DN 50
- D** Elektrische aansluiting
- E** Potentiaalvereffening
- F** Aansluiting voor schoonspoelmiddel
- G** Aansluiting voor reinigingsmiddel
- H** Luchttoevoerbuis Ø 50 mm
- I** Luchttoevoerbuisc Ø 50 mm
- M** Veiligheidsoverloop 80 mm x 25 mm

**Maten en gewichten**

**Afmetingen met verpakking**

Breedte	1130 mm
Diepte	950 mm
Hoogte	1310 mm

**Gewicht met verpakking**

Met reinigingssysteem	kg
-----------------------	----

**Veiligheidsafstanden\***

Achter	50 mm
Rechts	50 mm
Links (voor service is een grotere afstand aanbevolen)	50 mm
Boven (voor ventilatie)	500 mm

**Opstellingsaanwijzingen**

**Schuine stand**

Absolute schuine stand van het apparaat gedurende het gebruik\* max. 2° (3,4%)

\*Verstelbare stelpoten ter compensatie van niveaunderschillen van de ondergrond standaarduitvoering.

\*Minimale afstand tot warmtebronnen in de omgeving van de apparaten 50 cm.

### Beladingscapaciteit

**Max. aantal gaargoeddragers**

GN 1/1 (met standaard inhangframe)	10+1
Bakmaat 600 x 400 (met passend inhangframe)	8
Bord max. Ø 32 cm, Ringafstand 66 mm	32
Bord max. Ø 32 cm, Ringafstand 79 mm	26

**Max. beladingsgewicht**

GN 1/1 / 600 x 400	
Per combi-steamer	50 kg
Per tray	15 kg

### Elektrische aansluiting

**3N~ 400V 50/60Hz (3/N/PE)\***

Gedimensioneerd vermogen	19,5 kW
Dimensioneringsstroom	28,1 A
Zekeringen	35 A
Lekstroomschakelaar, frequentieomvormer eenfasig	Type A (aanbevolen), type B/F (optie)
Aanbevolen leidingdiameter**	5G6

**3~ 230V 50/60Hz (3/PE)\***

Gedimensioneerd vermogen	19,3 kW
Dimensioneringsstroom	48,5 A
Zekeringen	50 A
Lekstroomschakelaar, frequentieomvormer eenfasig	Type A (aanbevolen), type B/F (optie)
Aanbevolen leidingdiameter**	4G16

**3~ 200V 50/60Hz (3/PE)\***

Gedimensioneerd vermogen	19,3 kW
Dimensioneringsstroom	55,8 A
Zekeringen	63 A
Lekstroomschakelaar, frequentieomvormer eenfasig	Type A (aanbevolen), type B/F (optie)
Aanbevolen leidingdiameter**	4G16

\*Aansluiting op energie-optimalisatie standaarduitvoering.

\*\*Aanbevolen leidingdiameter vrij in de lucht gelegd bij een lengte van max. 5 m.

### Wateraansluiting

**Watertoevoer**

Wateraanvoer	2 x G 3/4", vaste aansluiting, optioneel met aansluitslang (min. DN13 / 1/2")
Stroomdruk	150 - 600 kPa (1,5 - 6 bar)

**Afloop apparaat**

Uitvoering	Vaste aansluiting (aanbevolen) of trechtersifon
Type	DN50 (min. Ø inwendig: 46 mm)
Afshot waterafvoerleiding	min. 5% (3°)

### Waterkwaliteit

<b>Waterkwaliteit</b>	Drinkwater
<b>Totale hardheid</b>	
Reiniging, rolhandsproeier, boiler	4 - 20 °dh / 70 - 360 ppm / 7 - 35 °TH / 5 - 25 °e
<b>Kerncijfers</b>	
pH	6,5 - 8,5
Cl <sup>-</sup> (chloride)	max. 100 mg/l
Cl <sub>2</sub> (vrij chloor)	max. 0,2 mg/l
SO <sub>4</sub> <sup>2-</sup> (sulfaat)	max. 150 mg/l
Fe (ijzer)	max. 0,1 mg/l
Temperatuur	max. 40 °C
Elektrische geleidbaarheid	min. 20 µS/cm

### Waterverbruik

<b>Garen (totaal)</b>	
Ø verbruik	6,0 l/h
Max. waterdoorvoer	15 l/min

**Emissies****Warmte-afgifte**

Latent	3500 kJ/h / 0,97 kW
Sensibel	4500 kJ/h / 1,25 kW

<b>Temperatuur afvoerwater</b>	max. 80 °C
--------------------------------	------------

<b>Bedrijfsgeluiden</b>	max. 70 dB(A)
-------------------------	---------------

**TOEBEHOREN**

(Gedetailleerde gegevens vindt u in de lijst met toebehoren)

**Stapelkit**

<b>Toelaatbare combinaties</b>	6.10 op 6.10
(Elektrisch apparaat op elektrisch apparaat)	6.10 op 10.10
	6.20 op 6.20
	6.20 op 10.20

**Let op:**

- Dit document dient uitsluitend voor de planning.
- Overige technische gegevens alsook installatie- en opstellingsaanwijzingen vindt u in het installatiehandboek.





# Convotherm 10.10 EasyTouch EB Verzonken Deur

*Your meal. Our mission.*

# Combi-steamer

Project \_\_\_\_\_  
 Artikel \_\_\_\_\_  
 Aantal \_\_\_\_\_  
 FCSI sectie \_\_\_\_\_  
 Goedkeuring \_\_\_\_\_  
 Datum \_\_\_\_\_

C4eT 10.10 EB

## Model

Convotherm 4 easyTouch

- easyTouch
- 10+1 Laden GN 1/1
- Elektro
- Boiler
- Verzonken deur



## Belangrijke kenmerken

- ACS+ (Advanced Closed System +) bedrijfsmodussen: Stoom, combistoom, hete lucht
- ACS+ extra functies:
  - Crisp&Tasty - Ontvochtiging in 5 stappen
  - BakePro - Traditionele bakfunctie in 5 stappen
  - HumidityPro - Bevochtiging in 5 stappen
  - Ventilatorsnelheid - in 5 stappen
- easyTouch 9" full-touchscreen
- ConvoClean+ volautomatisch reinigingssysteem met eco, regular en express modus - naar keuze met afzonderlijke dosering
- Ethernet / LAN interface
- HygienicCare
- USB interface in het bedieningspaneel geïntegreerd
- TriColor indicatorring - geeft de huidige bedrijfsstatus weer
- Stoomproductie door boiler met grote opbrengst, buiten de gaarruimte
- Verzonken deur: meer ruimte en veiliger werken

## Standaarduitvoering

- ACS+ bedrijfsmodussen:
  - Stoom (30-130°C) met gegarandeerde stoomverzadiging
  - Combistoom (30-250°C) met automatische vochtigheidsaanpassing
  - Hete lucht (30-250°C) met geoptimaliseerde warmteoverdracht
- HygienicCare - veiligheid door antibacteriële oppervlakken:
  - easyTouch bedieningspaneel
  - Deurgreep en rolhandsproeier
- easyTouch bedieningsinterface:
  - 9" full-touchscreen
  - Press&Go - automatisch garen met snelkiestoetsen
  - TrayTimer - beladingsmanagement voor verschillende producten tegelijkertijd
  - Regenereren+ - flexibele regeneratiefunctie met voorselectie
  - ecoCooking - energiebesparingsfunctie
  - LT-garen (garen bij lage temperatuur) / Delta T-garen
  - Cook&Hold - garen en warm houden in één proces
  - 399 gaarprofielen met maximaal 20 stappen
  - On screen-Help met themagebonden videofunctionaliteit
  - Starttijd-voorkeuze
- Meerpunts kerntemperatuurvoeler
- Deurgreep met veiligheidssluiting en dichtsla-functie
- RS232 en RS485 interface
- HACCP en pasteurisatiewaarde gegevensopslag
- Voorverwarmings- en Cool down-functie

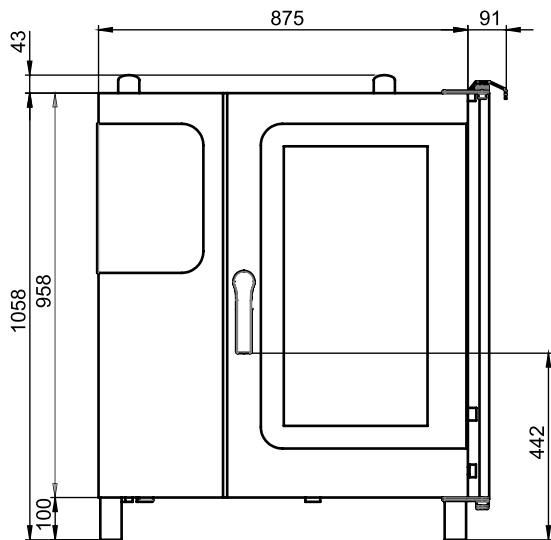
## Opties

- Dampafkoeling - geïntegreerde condenskap
- Grillversie met vetafscheiding
- ConvoSmoker rokerversie
- Scheepsversie
- Diverse spanningsvarianten leverbaar
- Sous vide-voeler, extern insteekbaar
- Kerntemperatuurvoeler, extern insteekbaar

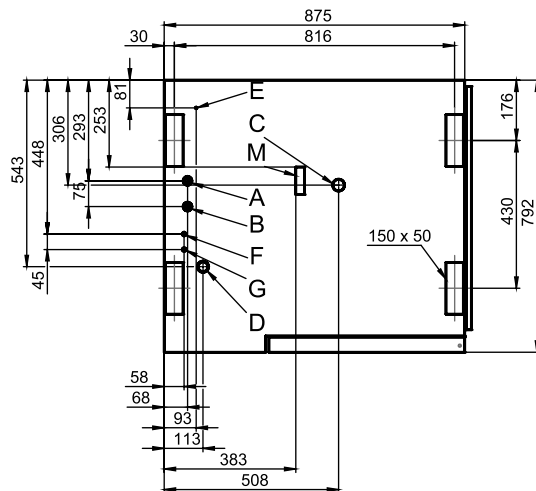
## Accessoires

- ConvoLink HACCP en gaarprofiel-management pc-software
- ConvoVent 4 / ConvoVent 4+ condenskasten
- Signal Tower - weergave van de bedrijfsstatus op afstand
- Banketsysteem (naar keuze als pakket of apart)
  - Bordenframe
  - Trayframe
  - Traywagen
  - Thermokap
- Frames in diverse formaten en uitvoeringen
- Inhangframes naar keuze GN of BM
- Stapelkits
- Verzorgingsproducten

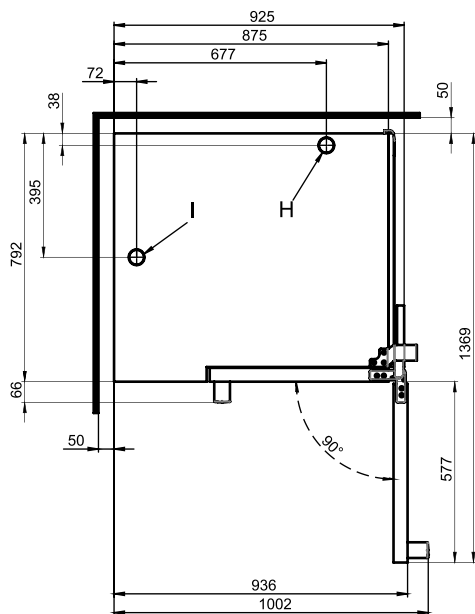
**Voor aanzicht**



**Aansluitposities bodem van het apparaat**



**Bovenaanzicht met wandafstanden**



- A** Wateraansluiting zacht water G 3/4"
- B** Wateraansluiting hard water G 3/4"
- C** Afvalwateraansluiting DN 50
- D** Elektrische aansluiting
- E** Potentiaalvereffening
- F** Aansluiting voor schoonspoelmiddel
- G** Aansluiting voor reinigingsmiddel
- H** Luchtafvoerbuïs Ø 50 mm
- I** Luchttoevoerbuïs Ø 50 mm
- M** Veiligheidsverloop 80 mm x 25 mm

**Maten en gewichten**

**Afmetingen met verpakking**

Breedte	1130 mm
Diepte	950 mm
Hoogte	1310 mm

**Gewicht met verpakking**

Met reinigingssysteem	171 kg
-----------------------	--------

**Veiligheidsafstanden\***

Achter	50 mm
Rechts (verzonken deur in hoek van 90° open)	75 mm
Rechts (verzonken deur teruggeschoven)	130 mm
Links (voor service is een grotere afstand aanbevolen)	50 mm
Boven (voor ventilatie)	500 mm

\*Minimale afstand tot warmtebronnen in de omgeving van de apparaten 50 cm.

**Opstellingsaanwijzingen**

**Schuine stand**

Absolute schuine stand van het apparaat gedurende het gebruik\* max. 2° (3,4%)

\*Verstelbare stelpoten ter compensatie van niveaverschillen van de ondergrond standaarduitvoering.



### Beladingscapaciteit

**Max. aantal gaargoeddragers**

GN 1/1 (met standaard inhangframe)	10+1
Bakmaat 600 x 400 (met passend inhangframe)	8
Bord max. Ø 32 cm, Ringafstand 66 mm	32
Bord max. Ø 32 cm, Ringafstand 79 mm	26

**Max. beladingsgewicht**

GN 1/1 / 600 x 400	
Per combi-steamer	50 kg
Per tray	15 kg

### Elektrische aansluiting

**3N~ 400V 50/60Hz (3/N/PE)\***

Gedimensioneerd vermogen	19,5 kW
Dimensioneringsstroom	28,1 A
Zekeringen	35 A
Lekstroomschakelaar, frequentieomvormer eenfasig	Type A (aanbevolen), type B/F (optie)
Aanbevolen leidingdiameter**	5G6

**3~ 230V 50/60Hz (3/PE)\***

Gedimensioneerd vermogen	19,3 kW
Dimensioneringsstroom	48,5 A
Zekeringen	50 A
Lekstroomschakelaar, frequentieomvormer eenfasig	Type A (aanbevolen), type B/F (optie)
Aanbevolen leidingdiameter**	4G16

**3~ 200V 50/60Hz (3/PE)\***

Gedimensioneerd vermogen	19,3 kW
Dimensioneringsstroom	55,8 A
Zekeringen	63 A
Lekstroomschakelaar, frequentieomvormer eenfasig	Type A (aanbevolen), type B/F (optie)
Aanbevolen leidingdiameter**	4G16

\*Aansluiting op energie-optimalisatie standaarduitvoering.

\*\*Aanbevolen leidingdiameter vrij in de lucht gelegd bij een lengte van max. 5 m.

### Wateraansluiting

**Watertoevoer**

Wateraanvoer	2 x G 3/4", vaste aansluiting, optioneel met aansluitslang (min. DN13 / 1/2")
Stroomdruk	150 - 600 kPa (1,5 - 6 bar)

**Afloop apparaat**

Uitvoering	Vaste aansluiting (aanbevolen) of trechtersifon
Type	DN50 (min. Ø inwendig: 46 mm)
Afshot waterafvoerleiding	min. 5% (3°)

### Waterkwaliteit

<b>Waterkwaliteit</b>	Drinkwater
<b>Totale hardheid</b>	
Reiniging, rolhandsproeier, boiler	4 - 20 °dh / 70 - 360 ppm / 7 - 35 °TH / 5 - 25 °e
<b>Kerncijfers</b>	
pH	6,5 - 8,5
Cl <sup>-</sup> (chloride)	max. 100 mg/l
Cl <sub>2</sub> (vrij chloor)	max. 0,2 mg/l
SO <sub>4</sub> <sup>2-</sup> (sulfaat)	max. 150 mg/l
Fe (ijzer)	max. 0,1 mg/l
Temperatuur	max. 40 °C
Elektrische geleidbaarheid	min. 20 µS/cm

### Waterverbruik

<b>Garen (totaal)</b>	
Ø verbruik	6,0 l/h
Max. waterdoorvoer	15 l/min

**Emissies****Warmte-afgifte**

Latent 3500 kJ/h / 0,97 kW

Sensibel 4500 kJ/h / 1,25 kW

**Temperatuur afvoerwater** max. 80 °C**Bedrijfsgeluiden** max. 70 dB(A)**TOEBEHOREN**

(Gedetailleerde gegevens vindt u in de lijst met toebehoren)

**Stapelkit**

<b>Toelaatbare combinaties</b>	
(Elektrisch apparaat op elektrisch apparaat)	6.10 op 6.10
	6.10 op 10.10
	6.20 op 6.20
	6.20 op 10.20

**Let op:**

- Dit document dient uitsluitend voor de planning.
- Overige technische gegevens alsook installatie- en opstellingsaanwijzingen vindt u in het installatiehandboek.