



Convothem 6.20 EasyDial ES Rechtsdraaiende Deur

Your meal. Our mission.

Model

Convotherm 4 easyDial

- easyDial
- 6+1 Laden GN 2/1
- Elektro
- Spatten
- Rechter aanslag



Belangrijke kenmerken

- ACS+ (Advanced Closed System +) bedrijfsmodussen: Stoom, combistoom, hete lucht
- ACS+ extra functies:
 - Crisp&Tasty - Ontvochtiging in 5 stappen
 - BakePro - Traditionele bakfunctie in 5 stappen
 - HumidityPro - Bevochtiging in 5 stappen
 - Ventilatorsnelheid - in 5 stappen
- easyDial: alle functies worden op één niveau ingesteld
- Semi-automatisch reinigingssysteem
- HygienicCare
- USB interface in het bedieningspaneel geïntegreerd
- TriColor indicatorring - geeft de huidige bedrijfsstatus weer
- Stoomproductie door middel van waterinspuiting in de gaarruimte
- Deur met rechter aanslag

Standaarduitvoering

- ACS+ bedrijfsmodussen:
 - Stoom (30-130°C) met gegarandeerde stoomverzadiging
 - Combistoom (30-250°C) met automatische vochtigheidsaanpassing
 - Hete lucht (30-250°C) met geoptimaliseerde warmteoverdracht
- HygienicCare - veiligheid door antibacteriële oppervlakken:
 - easyDial bedieningspaneel
 - Deurgreep en rolhandsproeier
- easyDial bedieningsinterface:
 - Centrale stuur eenheid Convotherm-Dial (C-Dial)
 - Digitaal display
 - Regeneratiefunctie - producten regenereren op het hoogste niveau
 - 99 gaarprofielen met elk maximaal 9 stappen
- Meerpunts kerntemperatuurvoeler
- Deurgreep met veiligheidssluiting en dichtsla-functie
- RS232 en RS485 interface
- HACCP en pasteurisatiewaarde gegevensopslag
- Voorverwarmings- en Cool down-functie

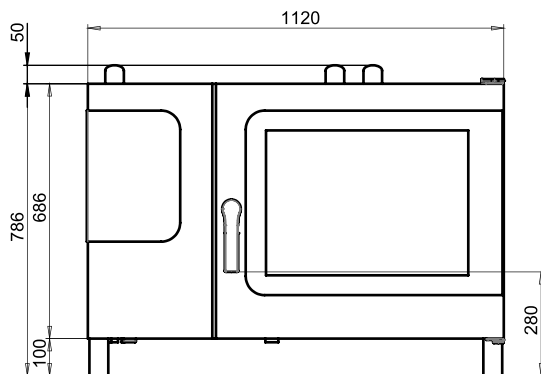
Opties

- ConvoClean volautomatisch reinigingssysteem - naar keuze met afzonderlijke dosering
- Dampafkoeling - geïntegreerde condenskap
- Grillversie met vetafscheiding
- Scheepsversie
- Ethernet / LAN interface
- Diverse spanningsvarianten leverbaar
- Sous vide-voeler, extern insteekbaar
- Kerntemperatuurvoeler, extern insteekbaar

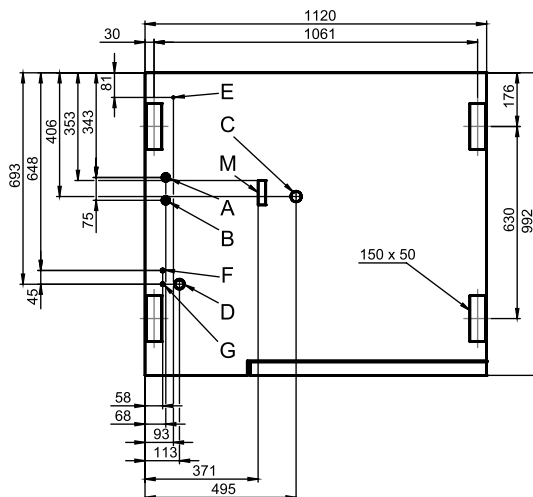
Accessoires

- ConvoLink HACCP en gaarprofiel-management pc-software
- ConvoVent 4 / ConvoVent 4+ condenskasten
- Signal Tower - weergave van de bedrijfsstatus op afstand
- Banketsysteem (naar keuze als pakket of apart)
 - Bordenframe
 - Trayframe
 - Traywagen
 - Thermokap
- Frames in diverse formaten en uitvoeringen
- Inhangframes naar keuze GN of BM
- Stapelkits
- Verzorgingsproducten

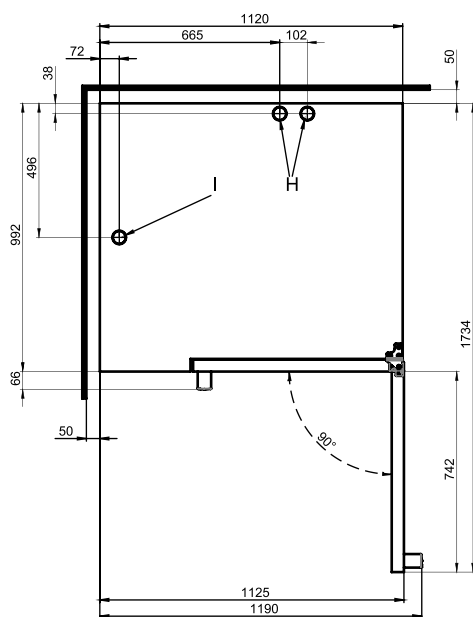
Voorraanzicht



Aansluitposities bodem van het apparaat



Bovenaanzicht met wandafstanden



- A** Wateraansluiting zacht water G 3/4"
- B** Wateraansluiting hard water G 3/4"
- C** Afvalwateraansluiting DN 50
- D** Elektrische aansluiting
- E** Potentiaalvereffening
- F** Aansluiting voor schoonspoelmiddel
- G** Aansluiting voor reinigingsmiddel
- H** Luchtafvoerbuïs Ø 50 mm
- I** Luchttoevoerbuïs Ø 50 mm
- M** Veiligheidsoverloop 80 mm x 25 mm

Maten en gewichten

Afmetingen met verpakking

Breedte	1410 mm
Diepte	1175 mm
Hoogte	1105 mm

Gewicht met verpakking

Met reinigingssysteem	188 kg
-----------------------	--------

Veiligheidsafstanden*

Achter	50 mm
Rechts	50 mm
Links (voor service is een grotere afstand aanbevolen)	50 mm
Boven (voor ventilatie)	500 mm

Opstellingsaanwijzingen

Schuine stand

Absolute schuine stand van het apparaat gedurende het gebruik* max. 2° (3,4%)

*Verstelbare stelpoten ter compensatie van niveaverschillen van de ondergrond standaarduitvoering.

*Minimale afstand tot warmtebronnen in de omgeving van de apparaten 50 cm.

Beladingscapaciteit

Max. aantal gaargoeddragers

GN 1/1 (met standaard inhangframe)	12+2
GN 2/1 (met standaard inhangframe)	6+1
Bakmaat 600 x 400 (met passend inhangframe)	10
Bord max. Ø 32 cm, Ringafstand 66 mm	33
Bord max. Ø 32 cm, Ringafstand 79 mm	27

Max. beladingsgewicht

GN 1/1 / 600 x 400	
Per combi-steamer	60 kg
Per tray	15 kg

Elektrische aansluiting

3N~ 400V 50/60Hz (3/N/PE)*

Gedimensioneerd vermogen	19,5 kW
Dimensioneringsstroom	28,1 A
Zekeringen	35 A
Lekstroomschakelaar, frequentieomvormer eenfasig	Type A (aanbevolen), type B/F (optie)
Aanbevolen leidingdiameter**	5G6

3~ 230V 50/60Hz (3/PE)*

Gedimensioneerd vermogen	19,3 kW
Dimensioneringsstroom	48,5 A
Zekeringen	50 A
Lekstroomschakelaar, frequentieomvormer eenfasig	Type A (aanbevolen), type B/F (optie)
Aanbevolen leidingdiameter**	4G16

3~ 200V 50/60Hz (3/PE)*

Gedimensioneerd vermogen	19,3 kW
Dimensioneringsstroom	55,8 A
Zekeringen	63 A
Lekstroomschakelaar, frequentieomvormer eenfasig	Type A (aanbevolen), type B/F (optie)
Aanbevolen leidingdiameter**	4G16

*Aansluiting op energie-optimalisatie standaarduitvoering.

**Aanbevolen leidingdiameter vrij in de lucht gelegd bij een lengte van max. 5 m.

Wateraansluiting

Watertoevoer

Wateraanvoer	2 x G 3/4", vaste aansluiting, optioneel met aansluitslang (min. DN13 / 1/2")
Stroomdruk	150 - 600 kPa (1,5 - 6 bar)

Afloop apparaat

Uitvoering	Vaste aansluiting (aanbevolen) of trechtersifon
Type	DN50 (min. Ø inwendig: 46 mm)
Afshot waterafvoerleiding	min. 5% (3°)

Waterkwaliteit

Waterkwaliteit

Drinkwater (evt. waterbehandelingsinstallatie installeren)
Behandeld water voor waterinspuiting
Zonder behandeling voor reiniging, rolhandsproeier

Totale hardheid

Inspuiting (zacht water)	4 - 7 °dh / 70 - 125 ppm / 7 - 13 °TH / 5 - 9 °e
Reiniging, rolhandsproeier (hard water)	4 - 20 °dh / 70 - 360 ppm / 7 - 35 °TH / 5 - 25 °e

Kerncijfers

pH	6,5 - 8,5
Cl ⁻ (chloride)	max. 100 mg/l
Cl ₂ (vrij chloor)	max. 0,2 mg/l
SO ₄ ²⁻ (sulfaat)	max. 150 mg/l
Fe (ijzer)	max. 0,1 mg/l
Temperatuur	max. 40 °C
Elektrische geleidbaarheid	min. 20 µS/cm

Waterverbruik

Garen (totaal)

Ø verbruik	7,6 l/h
Max. waterdoorvoer	15 l/min

Garen (waarden voor de dimensionering van een waterbehandelingsinstallatie)

Ø verbruik (water 4-7 °dh)	5,1 l/h
Max. verbruik (water 4-7 °dh)	0,6 l/min

Emissies**Warmte-afgifte**

Latent 3500 kJ/h / 0,97 kW

Sensibel 4500 kJ/h / 1,25 kW

Temperatuur afvoerwater max. 80 °C**Bedrijfsgeluiden** max. 70 dB(A)**TOEBEHOREN**

(Gedetailleerde gegevens vindt u in de lijst met toebehoren)

Stapelkit

Toelaatbare combinaties	
(Elektrisch apparaat op elektrisch apparaat)	6.10 op 6.10 6.10 op 10.10 6.20 op 6.20 6.20 op 10.20

Let op:

- Dit document dient uitsluitend voor de planning.
- Overige technische gegevens alsook installatie- en opstellingsaanwijzingen vindt u in het installatiehandboek.



Convotherm 6.20 EasyDial ES Verzonken Deur

Your meal. Our mission.

Model

Convotherm 4 easyDial

- easyDial
- 6+1 Laden GN 2/1
- Elektro
- Spatten
- Verzonken deur



Belangrijke kenmerken

- ACS+ (Advanced Closed System +) bedrijfsmodussen: Stoom, combistoom, hete lucht
- ACS+ extra functies:
 - Crisp&Tasty - Ontvochtiging in 5 stappen
 - BakePro - Traditionele bakfunctie in 5 stappen
 - HumidityPro - Bevochtiging in 5 stappen
 - Ventilatorsnelheid - in 5 stappen
- easyDial: alle functies worden op één niveau ingesteld
- Semi-automatisch reinigingssysteem
- HygienicCare
- USB interface in het bedieningspaneel geïntegreerd
- TriColor indicatorring - geeft de huidige bedrijfsstatus weer
- Stoomproductie door middel van waterinspuiting in de gaarruimte
- Verzonken deur: meer ruimte en veiliger werken

Standaarduitvoering

- ACS+ bedrijfsmodussen:
 - Stoom (30-130°C) met gegarandeerde stoomverzadiging
 - Combistoom (30-250°C) met automatische vochtigheidsaanpassing
 - Hete lucht (30-250°C) met geoptimaliseerde warmteoverdracht
- HygienicCare - veiligheid door antibacteriële oppervlakken:
 - easyDial bedieningspaneel
 - Deurgreep en rolhandsproeier
- easyDial bedieningsinterface:
 - Centrale stuur eenheid Convotherm-Dial (C-Dial)
 - Digitaal display
 - Regeneerfunctie - producten regenereren op het hoogste niveau
 - 99 gaarprofielen met elk maximaal 9 stappen
- Meerpunts kerntemperatuurvoeler
- Deurgreep met veiligheidssluiting en dichtsla-functie
- RS232 en RS485 interface
- HACCP en pasteurisatiewaarde gegevensopslag
- Voorverwarmings- en Cool down-functie

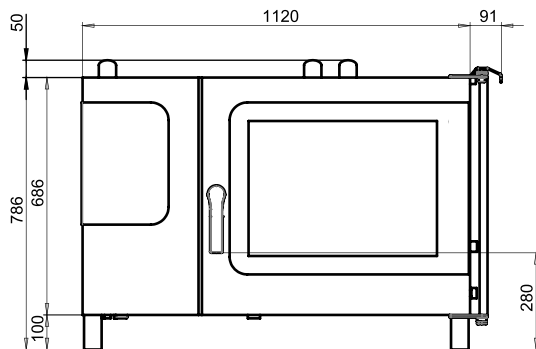
Opties

- ConvoClean volautomatisch reinigingssysteem - naar keuze met afzonderlijke dosering
- Dampafkoeling - geïntegreerde condenskap
- Grillversie met vetafscheiding
- Scheepsversie
- Ethernet / LAN interface
- Diverse spanningsvarianten leverbaar
- Sous vide-voeler, extern insteekbaar
- Kerntemperatuurvoeler, extern insteekbaar

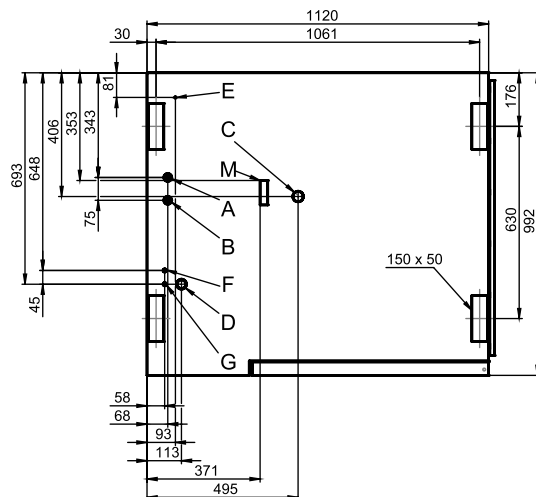
Accessoires

- ConvoLink HACCP en gaarprofiel-management pc-software
- ConvoVent 4 / ConvoVent 4+ condenskasten
- Signal Tower - weergave van de bedrijfsstatus op afstand
- Banketsysteem (naar keuze als pakket of apart)
 - Bordenframe
 - Trayframe
 - Traywagen
 - Thermokap
- Frames in diverse formaten en uitvoeringen
- Inhangframes naar keuze GN of BM
- Stapelkits
- Verzorgingsproducten

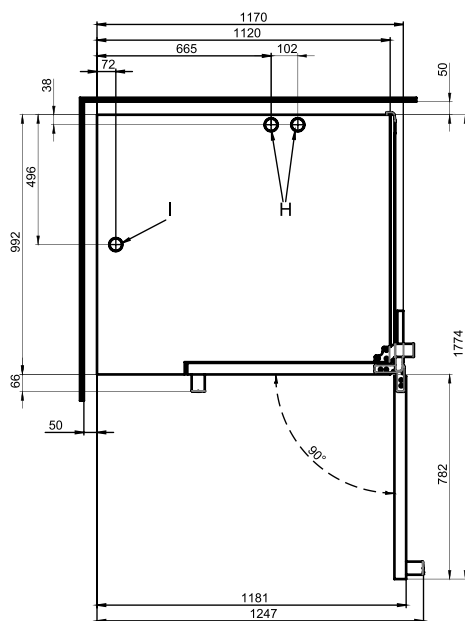
Voorbeeld



Aansluitposities bodem van het apparaat



Bovenaanzicht met wandafstanden



- A** Wateraansluiting zacht water G 3/4"
- B** Wateraansluiting hard water G 3/4"
- C** Afvalwateraansluiting DN 50
- D** Elektrische aansluiting
- E** Potentiaalvereffening
- F** Aansluiting voor schoonspoelmiddel
- G** Aansluiting voor reinigingsmiddel
- H** Luchtafvoerbuis Ø 50 mm
- I** Luchttoevoerbuis Ø 50 mm
- M** Veiligheidsoverloop 80 mm x 25 mm

Maten en gewichten

Afmetingen met verpakking

Breedte	1410 mm
Diepte	1175 mm
Hoogte	1105 mm

Gewicht met verpakking

Met reinigingssysteem	182 kg
-----------------------	--------

Veiligheidsafstanden*

Achter	50 mm
Rechts (verzonken deur in hoek van 90° open)	75 mm
Rechts (verzonken deur teruggeschoven)	130 mm
Links (voor service is een grotere afstand aanbevolen)	50 mm
Boven (voor ventilatie)	500 mm

*Minimale afstand tot warmtebronnen in de omgeving van de apparaten 50 cm.

Opstellingsaanwijzingen

Schuine stand

Absolute schuine stand van het apparaat gedurende het gebruik* max. 2° (3,4%)

*Verstelbare stelpoten ter compensatie van niveaverschillen van de ondergrond standaarduitvoering.

Beladingscapaciteit

Max. aantal gaargoeddragers

GN 1/1 (met standaard inhangframe)	12+2
GN 2/1 (met standaard inhangframe)	6+1
Bakmaat 600 x 400 (met passend inhangframe)	10
Bord max. Ø 32 cm, Ringafstand 66 mm	33
Bord max. Ø 32 cm, Ringafstand 79 mm	27

Max. beladingsgewicht

GN 1/1 / 600 x 400	
Per combi-steamer	60 kg
Per tray	15 kg

Elektrische aansluiting

3N~ 400V 50/60Hz (3/N/PE)*

Gedimensioneerd vermogen	19,5 kW
Dimensioneringsstroom	28,1 A
Zekeringen	35 A
Lekstroomschakelaar, frequentieomvormer eenfasig	Type A (aanbevolen), type B/F (optie)
Aanbevolen leidingdiameter**	5G6

3~ 230V 50/60Hz (3/PE)*

Gedimensioneerd vermogen	19,3 kW
Dimensioneringsstroom	48,5 A
Zekeringen	50 A
Lekstroomschakelaar, frequentieomvormer eenfasig	Type A (aanbevolen), type B/F (optie)
Aanbevolen leidingdiameter**	4G16

3~ 200V 50/60Hz (3/PE)*

Gedimensioneerd vermogen	19,3 kW
Dimensioneringsstroom	55,8 A
Zekeringen	63 A
Lekstroomschakelaar, frequentieomvormer eenfasig	Type A (aanbevolen), type B/F (optie)
Aanbevolen leidingdiameter**	4G16

*Aansluiting op energie-optimalisatie standaarduitvoering.

**Aanbevolen leidingdiameter vrij in de lucht gelegd bij een lengte van max. 5 m.

Watersaansluiting

Watertoevoer

Wateraanvoer	2 x G 3/4", vaste aansluiting, optioneel met aansluitslang (min. DN13 / 1/2")
Stroomdruk	150 - 600 kPa (1,5 - 6 bar)

Afloop apparaat

Uitvoering	Vaste aansluiting (aanbevolen) of trechtersifon
Type	DN50 (min. Ø inwendig: 46 mm)
Afshot waterafvoerleiding	min. 5% (3°)

Waterkwaliteit

Waterkwaliteit

Drinkwater (evt. waterbehandelingsinstallatie installeren)
Behandeld water voor waterinspuiting
Zonder behandeling voor reiniging, rolhandsproeier

Totale hardheid

Inspuiting (zacht water)	4 - 7 °dh / 70 - 125 ppm / 7 - 13 °TH / 5 - 9 °e
Reiniging, rolhandsproeier (hard water)	4 - 20 °dh / 70 - 360 ppm / 7 - 35 °TH / 5 - 25 °e

Kerncijfers

pH	6,5 - 8,5
Cl ⁻ (chloride)	max. 100 mg/l
Cl ₂ (vrij chloor)	max. 0,2 mg/l
SO ₄ ²⁻ (sulfaat)	max. 150 mg/l
Fe (ijzer)	max. 0,1 mg/l
Temperatuur	max. 40 °C
Elektrische geleidbaarheid	min. 20 µS/cm

Waterverbruik

Garen (totaal)

Ø verbruik	7,6 l/h
Max. waterdoorvoer	15 l/min

Garen (waarden voor de dimensionering van een waterbehandelingsinstallatie)

Ø verbruik (water 4-7 °dh)	5,1 l/h
Max. verbruik (water 4-7 °dh)	0,6 l/min

Emissies**Warmte-afgifte**

Latent 3500 kJ/h / 0,97 kW

Sensibel 4500 kJ/h / 1,25 kW

Temperatuur afvoerwater max. 80 °C**Bedrijfsgeluiden** max. 70 dB(A)**TOEBEHOREN**

(Gedetailleerde gegevens vindt u in de lijst met toebehoren)

Stapelkit

Toelaatbare combinaties	
(Elektrisch apparaat op elektrisch apparaat)	6.10 op 6.10
	6.10 op 10.10
	6.20 op 6.20
	6.20 op 10.20

Let op:

- Dit document dient uitsluitend voor de planning.
- Overige technische gegevens alsook installatie- en opstellingsaanwijzingen vindt u in het installatiehandboek.