



Convothem 6.10 EasyDial EB Rechtsdraaiende Deur

Your meal. Our mission.

Combi-steamer

Project _____
 Artikel _____
 Aantal _____
 FCSI sectie _____
 Goedkeuring _____
 Datum _____

C4eD 6.10 EB

Model

Convotherm 4 easyDial

- easyDial
- 6+1 Laden GN 1/1
- Elektro
- Boiler
- Rechter aanslag



Belangrijke kenmerken

- ACS+ (Advanced Closed System +) bedrijfsmodussen: Stoom, combistoom, hete lucht
- ACS+ extra functies:
 - Crisp&Tasty - Ontvochtiging in 5 stappen
 - BakePro - Traditionele bakfunctie in 5 stappen
 - HumidityPro - Bevochtiging in 5 stappen
 - Ventilatorsnelheid - in 5 stappen
- easyDial: alle functies worden op één niveau ingesteld
- Semi-automatisch reinigingssysteem
- HygienicCare
- USB interface in het bedieningspaneel geïntegreerd
- TriColor indicatorring - geeft de huidige bedrijfsstatus weer
- Stoomproductie door boiler met grote opbrengst, buiten de gaarruimte
- Deur met rechter aanslag

Standaarduitvoering

- ACS+ bedrijfsmodussen:
 - Stoom (30-130°C) met gegarandeerde stoomverzadiging
 - Combistoom (30-250°C) met automatische vochtigheidsaanpassing
 - Hete lucht (30-250°C) met geoptimaliseerde warmteoverdracht
- HygienicCare - veiligheid door antibacteriële oppervlakken:
 - easyDial bedieningspaneel
 - Deurgreep en rolhandsproeier
- easyDial bedieningsinterface:
 - Centrale stuur eenheid Convotherm-Dial (C-Dial)
 - Digitaal display
 - Regeneerfunctie - producten regenereren op het hoogste niveau
 - 99 gaarprofielen met elk maximaal 9 stappen
- Meerpunts kerntemperatuurvoeler
- Deurgreep met veiligheidssluiting en dichtsla-functie
- RS232 en RS485 interface
- HACCP en pasteurisatiewaarde gegevensopslag
- Voorverwarmings- en Cool down-functie

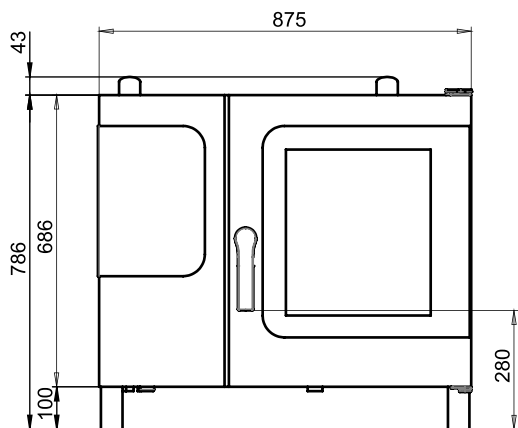
Opties

- ConvoClean volautomatisch reinigingssysteem - naar keuze met afzonderlijke dosering
- Dampafkoeling - geïntegreerde condenskap
- Grillversie met vetafscheiding
- Scheepsversie
- Ethernet / LAN interface
- Diverse spanningsvarianten leverbaar
- Sous vide-voeler, extern insteekbaar
- Kerntemperatuurvoeler, extern insteekbaar

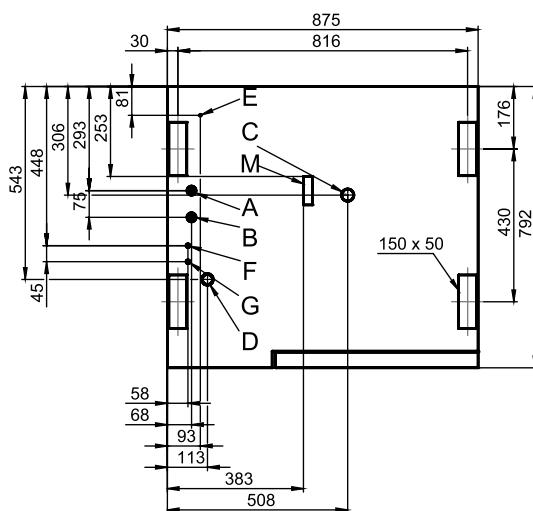
Accessoires

- ConvoLink HACCP en gaarprofiel-management pc-software
- ConvoVent 4 / ConvoVent 4+ condenskasten
- Signal Tower - weergave van de bedrijfsstatus op afstand
- Banketsysteem (naar keuze als pakket of apart)
 - Bordenframe
 - Trayframe
 - Traywagen
 - Thermokap
- Frames in diverse formaten en uitvoeringen
- Inhangframes naar keuze GN of BM
- Stapelkits
- Verzorgingsproducten

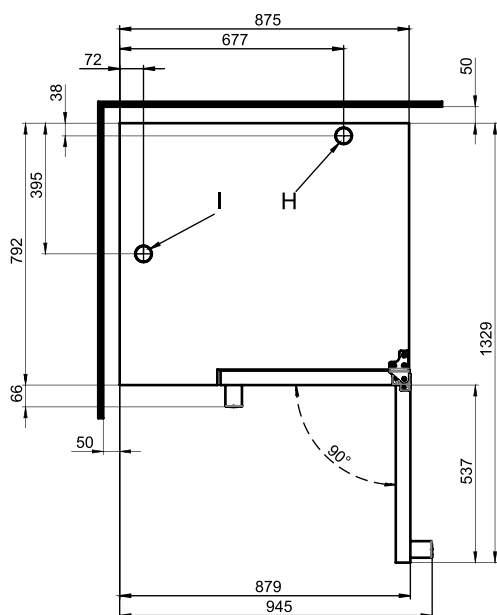
Voorbeeld



Aansluitposities bodem van het apparaat



Bovenaanzicht met wandafstanden



- A** Wateraansluiting zacht water G 3/4"
- B** Wateraansluiting hard water G 3/4"
- C** Afvalwateraansluiting DN 50
- D** Elektrische aansluiting
- E** Potentiaalvereffening
- F** Aansluiting voor schoonspoelmiddel
- G** Aansluiting voor reinigingsmiddel
- H** Luchtvoerbuis Ø 50 mm
- I** Luchtoevoerbuis Ø 50 mm
- M** Veiligheidsoverloop 80 mm x 25 mm

Maten en gewichten

Afmetingen met verpakking	
Breedte	1130 mm
Diepte	950 mm
Hoogte	1040 mm
Gewicht met verpakking	
Met reinigingssysteem	140 kg
Veiligheidsafstanden*	
Achter	50 mm
Rechts	50 mm
Links (voor service is een grotere afstand aanbevolen)	50 mm
Boven (voor ventilatie)	500 mm

Opstellingsaanwijzingen

Schuine stand

Absolute schuine stand van het apparaat gedurende het gebruik* max. 2° (3,4%)

*Verstelbare stelpoten ter compensatie van niveaunderschillen van de ondergrond standaarduitvoering.

*Minimale afstand tot warmtebronnen in de omgeving van de apparaten 50 cm.

Beladingscapaciteit

Max. aantal gaargoeddragers

GN 1/1 (met standaard inhangframe)	6+1
Bakmaat 600 x 400 (met passend inhangframe)	5
Bord max. Ø 32 cm, Ringafstand 66 mm	20
Bord max. Ø 32 cm, Ringafstand 79 mm	98

Max. beladingsgewicht

GN 1/1 / 600 x 400	
Per combi-steamer	30 kg
Per tray	15 kg

Elektrische aansluiting

3N~ 400V 50/60Hz (3/N/PE)*

Gedimensioneerd vermogen	11,0 kW
Dimensioneringsstroom	15,9 A
Zekeringen	16 A
Lekstroomschakelaar, frequentieomvormer eenfasig	Type A (aanbevolen), type B/F (optie)
Aanbevolen leidingdiameter**	5G4

3~ 230V 50/60Hz (3/PE)*

Gedimensioneerd vermogen	10,9 kW
Dimensioneringsstroom	27,4 A
Zekeringen	35 A
Lekstroomschakelaar, frequentieomvormer eenfasig	Type A (aanbevolen), type B/F (optie)
Aanbevolen leidingdiameter**	4G6

3~ 200V 50/60Hz (3/PE)*

Gedimensioneerd vermogen	10,9 kW
Dimensioneringsstroom	31,5 A
Zekeringen	35 A
Lekstroomschakelaar, frequentieomvormer eenfasig	Type A (aanbevolen), type B/F (optie)
Aanbevolen leidingdiameter**	4G6

*Aansluiting op energie-optimalisatie standaarduitvoering.

**Aanbevolen leidingdiameter vrij in de lucht gelegd bij een lengte van max. 5 m.

Watersaansluiting

Watertoevoer

Wateraanvoer	2 x G 3/4", vaste aansluiting, optioneel met aansluitslang (min. DN13 / 1/2")
Stroomdruk	150 - 600 kPa (1,5 - 6 bar)

Afloop apparaat

Uitvoering	Vaste aansluiting (aanbevolen) of trechtersifon
Type	DN50 (min. Ø inwendig: 46 mm)
Afshot waterafvoerleiding	min. 5% (3°)

Waterkwaliteit

Waterkwaliteit	Drinkwater
Totale hardheid	
Reiniging, rolhandsproeier, boiler	4 - 20 °dh / 70 - 360 ppm / 7 - 35 °TH / 5 - 25 °e
Kerncijfers	
pH	6,5 - 8,5
Cl ⁻ (chloride)	max. 100 mg/l
Cl ₂ (vrij chloor)	max. 0,2 mg/l
SO ₄ ²⁻ (sulfaat)	max. 150 mg/l
Fe (ijzer)	max. 0,1 mg/l
Temperatuur	max. 40 °C
Elektrische geleidbaarheid	min. 20 µS/cm

Waterverbruik

Garen (totaal)	
Ø verbruik	3,0 l/h
Max. waterdoorvoer	15 l/min

Emissies**Warmte-afgifte**

Latent	2100 kJ/h / 0,58 kW
Sensibel	2500 kJ/h / 0,69 kW

Temperatuur afvoerwater	max. 80 °C
--------------------------------	------------

Bedrijfsgeluiden	max. 70 dB(A)
-------------------------	---------------

TOEBEHOREN

(Gedetailleerde gegevens vindt u in de lijst met toebehoren)

Stapelkit

Toelaatbare combinaties	6.10 op 6.10
(Elektrisch apparaat op elektrisch apparaat)	6.10 op 10.10
	6.20 op 6.20
	6.20 op 10.20

Let op:

- Dit document dient uitsluitend voor de planning.
- Overige technische gegevens alsook installatie- en opstellingsaanwijzingen vindt u in het installatiehandboek.



Convothem 6.10 EasyDial EB Verzonken Deur

Your meal. Our mission.

Combi-steamer

Project _____
 Artikel _____
 Aantal _____
 FCSI sectie _____
 Goedkeuring _____
 Datum _____

C4eD 6.10 EB

Model

Convotherm 4 easyDial

- easyDial
- 6+1 Laden GN 1/1
- Elektro
- Boiler
- Verzonken deur



Belangrijke kenmerken

- ACS+ (Advanced Closed System +) bedrijfsmodussen: Stoom, combistoom, hete lucht
- ACS+ extra functies:
 - Crisp&Tasty - Ontvochtiging in 5 stappen
 - BakePro - Traditionele bakfunctie in 5 stappen
 - HumidityPro - Bevochtiging in 5 stappen
 - Ventilatorsnelheid - in 5 stappen
- easyDial: alle functies worden op één niveau ingesteld
- Semi-automatisch reinigingssysteem
- HygienicCare
- USB interface in het bedieningspaneel geïntegreerd
- TriColor indicatorring - geeft de huidige bedrijfsstatus weer
- Stoomproductie door boiler met grote opbrengst, buiten de gaarruimte
- Verzonken deur: meer ruimte en veiliger werken

Standaarduitvoering

- ACS+ bedrijfsmodussen:
 - Stoom (30-130°C) met gegarandeerde stoomverzadiging
 - Combistoom (30-250°C) met automatische vochtigheidsaanpassing
 - Hete lucht (30-250°C) met geoptimaliseerde warmteoverdracht
- HygienicCare - veiligheid door antibacteriële oppervlakken:
 - easyDial bedieningspaneel
 - Deurgreep en rolhandsproeier
- easyDial bedieningsinterface:
 - Centrale stuur eenheid Convotherm-Dial (C-Dial)
 - Digitaal display
 - Regeneerfunctie - producten regenereren op het hoogste niveau
 - 99 gaarprofielen met elk maximaal 9 stappen
- Meerpunts kerntemperatuurvoeler
- Deurgreep met veiligheidssluiting en dichtsla-functie
- RS232 en RS485 interface
- HACCP en pasteurisatiewaarde gegevensopslag
- Voorverwarmings- en Cool down-functie

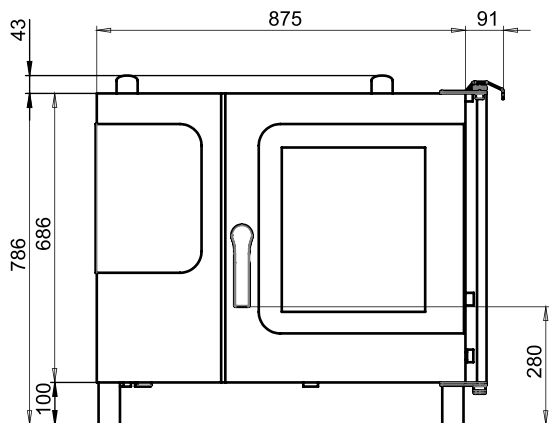
Opties

- ConvoClean volautomatisch reinigingssysteem - naar keuze met afzonderlijke dosering
- Dampafkoeling - geïntegreerde condenskap
- Grillversie met vetafscheiding
- Scheepsversie
- Ethernet / LAN interface
- Diverse spanningsvarianten leverbaar
- Sous vide-voeler, extern insteekbaar
- Kerntemperatuurvoeler, extern insteekbaar

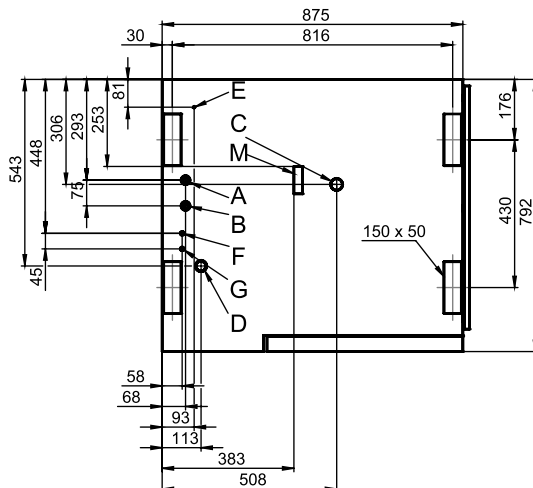
Accessoires

- ConvoLink HACCP en gaarprofiel-management pc-software
- ConvoVent 4 / ConvoVent 4+ condenskasten
- Signal Tower - weergave van de bedrijfsstatus op afstand
- Banketsysteem (naar keuze als pakket of apart)
 - Bordenframe
 - Trayframe
 - Traywagen
 - Thermokap
- Frames in diverse formaten en uitvoeringen
- Inhangframes naar keuze GN of BM
- Stapelkits
- Verzorgingsproducten

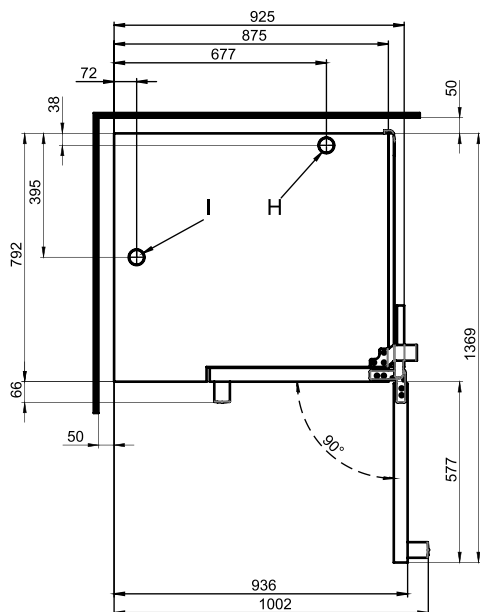
Voorraanzicht



Aansluitposities bodem van het apparaat



Bovenaanzicht met wandafstanden



- A** Wateraansluiting zacht water G 3/4"
- B** Wateraansluiting hard water G 3/4"
- C** Afvalwateraansluiting DN 50
- D** Elektrische aansluiting
- E** Potentiaalvereffening
- F** Aansluiting voor schoonspoelmiddel
- G** Aansluiting voor reinigingsmiddel
- H** Luchtafvoerbuis Ø 50 mm
- I** Luchttoevoerbuis Ø 50 mm
- M** Veiligheidsverloop 80 mm x 25 mm

Maten en gewichten

Afmetingen met verpakking	
Breedte	1130 mm
Diepte	950 mm
Hoogte	1040 mm
Gewicht met verpakking	
Met reinigingssysteem	kg
Veiligheidsafstanden*	
Achter	50 mm
Rechts (verzonken deur in hoek van 90° open)	75 mm
Rechts (verzonken deur teruggeschoven)	130 mm
Links (voor service is een grotere afstand aanbevolen)	50 mm
Boven (voor ventilatie)	500 mm

Opstellingsaanwijzingen

Schuine stand
 Absolute schuine stand van het apparaat gedurende het gebruik* max. 2° (3,4%)

*Verstelbare stelpoten ter compensatie van niveaverschillen van de ondergrond standaarduitvoering.

*Minimale afstand tot warmtebronnen in de omgeving van de apparaten 50 cm.

Beladingscapaciteit

Max. aantal gaargoeddragers

GN 1/1 (met standaard inhangframe)	6+1
Bakmaat 600 x 400 (met passend inhangframe)	5
Bord max. Ø 32 cm, Ringafstand 66 mm	20
Bord max. Ø 32 cm, Ringafstand 79 mm	98

Max. beladingsgewicht

GN 1/1 / 600 x 400	
Per combi-steamer	30 kg
Per tray	15 kg

Elektrische aansluiting

3N~ 400V 50/60Hz (3/N/PE)*

Gedimensioneerd vermogen	11,0 kW
Dimensioneringsstroom	15,9 A
Zekeringen	16 A
Lekstroomschakelaar, frequentieomvormer eenfasig	Type A (aanbevolen), type B/F (optie)
Aanbevolen leidingdiameter**	5G4

3~ 230V 50/60Hz (3/PE)*

Gedimensioneerd vermogen	10,9 kW
Dimensioneringsstroom	27,4 A
Zekeringen	35 A
Lekstroomschakelaar, frequentieomvormer eenfasig	Type A (aanbevolen), type B/F (optie)
Aanbevolen leidingdiameter**	4G6

3~ 200V 50/60Hz (3/PE)*

Gedimensioneerd vermogen	10,9 kW
Dimensioneringsstroom	31,5 A
Zekeringen	35 A
Lekstroomschakelaar, frequentieomvormer eenfasig	Type A (aanbevolen), type B/F (optie)
Aanbevolen leidingdiameter**	4G6

*Aansluiting op energie-optimalisatie standaarduitvoering.

**Aanbevolen leidingdiameter vrij in de lucht gelegd bij een lengte van max. 5 m.

Watersaansluiting

Watertoevoer

Wateraanvoer	2 x G 3/4", vaste aansluiting, optioneel met aansluitslang (min. DN13 / 1/2")
Stroomdruk	150 - 600 kPa (1,5 - 6 bar)

Afloop apparaat

Uitvoering	Vaste aansluiting (aanbevolen) of trechtersifon
Type	DN50 (min. Ø inwendig: 46 mm)
Afshot waterafvoerleiding	min. 5% (3°)

Waterkwaliteit

Waterkwaliteit	Drinkwater
Totale hardheid	
Reiniging, rolhandsproeier, boiler	4 - 20 °dh / 70 - 360 ppm / 7 - 35 °TH / 5 - 25 °e
Kerncijfers	
pH	6,5 - 8,5
Cl ⁻ (chloride)	max. 100 mg/l
Cl ₂ (vrij chloor)	max. 0,2 mg/l
SO ₄ ²⁻ (sulfaat)	max. 150 mg/l
Fe (ijzer)	max. 0,1 mg/l
Temperatuur	max. 40 °C
Elektrische geleidbaarheid	min. 20 µS/cm

Waterverbruik

Garen (totaal)	
Ø verbruik	3,0 l/h
Max. waterdoorvoer	15 l/min

Emissies**Warmte-afgifte**

Latent	2100 kJ/h / 0,58 kW
Sensibel	2500 kJ/h / 0,69 kW

Temperatuur afvoerwater max. 80 °C

Bedrijfsgeluiden max. 70 dB(A)

TOEBEHOREN

(Gedetailleerde gegevens vindt u in de lijst met toebehoren)

Stapelkit

Toelaatbare combinaties	6.10 op 6.10
(Elektrisch apparaat op elektrisch apparaat)	6.10 op 10.10
	6.20 op 6.20
	6.20 op 10.20

Let op:

- Dit document dient uitsluitend voor de planning.
- Overige technische gegevens alsook installatie- en opstellingsaanwijzingen vindt u in het installatiehandboek.