



Convothem 20.20 EasyDial ES Rechtsdraaiende Deur

Your meal. Our mission.

Model

Convotherm 4 easyDial

- easyDial
- 20 Laden GN 2/1
- Elektro
- Spatten
- Rechter aanslag



Belangrijke kenmerken

- ACS+ (Advanced Closed System +) bedrijfsmodussen: Stoom, combistoom, hete lucht
- ACS+ extra functies:
 - Crisp&Tasty - Ontvochtiging in 5 stappen
 - BakePro - Traditionele bakfunctie in 5 stappen
 - HumidityPro - Bevochtiging in 5 stappen
 - Ventilatorsnelheid - in 5 stappen
- easyDial: alle functies worden op één niveau ingesteld
- Semi-automatisch reinigingssysteem
- HygienicCare
- USB interface in het bedieningspaneel geïntegreerd
- TriColor indicatorring - geeft de huidige bedrijfsstatus weer
- Stoomproductie door boiler met grote opbrengst, buiten de gaarruimte
- Deur met rechter aanslag

Standaarduitvoering

- ACS+ bedrijfsmodussen:
 - Stoom (30-130°C) met gegarandeerde stoomverzadiging
 - Combistoom (30-250°C) met automatische vochtigheidsaanpassing
 - Hete lucht (30-250°C) met geoptimaliseerde warmteoverdracht
- HygienicCare - veiligheid door antibacteriële oppervlakken:
 - easyDial bedieningspaneel
 - Deurgreep en rolhandsproeier
- easyDial bedieningsinterface:
 - Centrale stuurbaarheid Convotherm-Dial (C-Dial)
 - Digitaal display
 - Regeneerfunctie - producten regenereren op het hoogste niveau
 - 99 gaarprofielen met elk maximaal 9 stappen
- Meerpunts kerntemperatuurvoeler
- Deurgreep met veiligheidssluiting
- Voorverwarmingsbrug geïntegreerd
- RS232 en RS485 interface
- HACCP en pasteurisatiewaarde gegevensopslag
- Voorverwarmings- en Cool down-functie

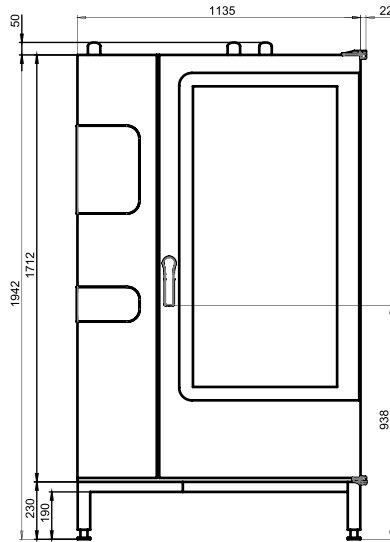
Opties

- ConvoClean volautomatisch reinigingssysteem - naar keuze met afzonderlijke dosering
- Dampafkoeling - geïntegreerde condenskap
- Scheepsversie
- Ethernet / LAN interface
- Diverse spanningsvarianten leverbaar
- Sous vide-voeler, extern insteekbaar
- Kerntemperatuurvoeler, extern insteekbaar

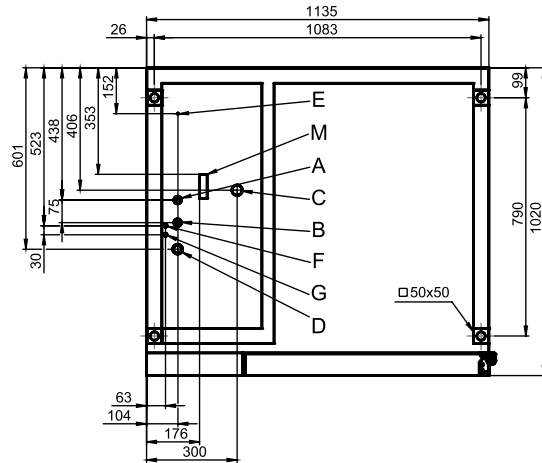
Accessoires

- ConvoLink HACCP en gaarprofiel-management pc-software
- ConvoVent 4 / ConvoVent 4+ condenskasten
- Signal Tower - weergave van de bedrijfsstatus op afstand
- Banketsysteem (naar keuze als pakket of apart)
 - Bordenbeladingswagen
 - Beladingswagen
 - Thermokap
- Verzorgingsproducten

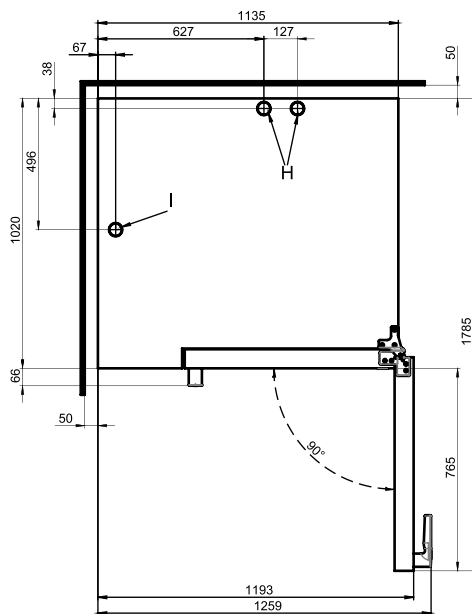
Voor aanzicht



Aansluitposities bodem van het apparaat



Bovenaanzicht met wandafstanden



- A** Wateraansluiting zacht water G 3/4"
- B** Wateraansluiting hard water G 3/4"
- C** Afvalwateraansluiting DN 50
- D** Elektrische aansluiting
- E** Potentiaalvereffening
- F** Aansluiting voor schoonspoelmiddel
- G** Aansluiting voor reinigingsmiddel
- H** Luchtafvoerbuïs Ø 50 mm
- I** Luchtoevoerbuïs Ø 50 mm
- M** Veiligheidsverloop 80 mm x 25 mm

Maten en gewichten

Afmetingen met verpakking

Breedte	1435 mm
Diepte	1200 mm
Hoogte	2185 mm

Gewicht met verpakking

Met reinigingssysteem	382 kg
-----------------------	--------

Veiligheidsafstanden*

Achter	50 mm
Rechts	50 mm
Links (voor service is een grotere afstand aanbevolen)	50 mm
Boven (voor ventilatie)	500 mm

Opstellingsaanwijzingen

Schuine stand

Absolute schuine stand van het apparaat gedurende het gebruik* max. 2° (3,4%)

*Verstelbare stelpoten ter compensatie van niveauverschillen van de ondergrond standaarduitvoering.

*Minimale afstand tot warmtebronnen in de omgeving van de apparaten 50 cm.

Beladingscapaciteit

Max. aantal gaargoeddragers

GN 1/1 (met standaard beladingswagen)	40
GN 2/1 (met standaard beladingswagen)	20
Bord max. Ø 32 cm, Ringafstand 66 mm	122
Bord max. Ø 32 cm, Ringafstand 79 mm	98

Max. beladingsgewicht

GN 1/1 / 600 x 400	
Per combi-steamer	180 kg
Per tray	15 kg

Elektrische aansluiting

3N~ 400V 50/60Hz (3/N/PE)*

Gedimensioneerd vermogen	67,3 kW
Dimensioneringsstroom	97,3 A
Zekeringen	100 A
Lekstroomschakelaar, frequentieomvormer eenfasig	Type A (aanbevolen), type B/F (optie)
Aanbevolen leidingdiameter**	5G35

3~ 230V 50/60Hz (3/PE)*

Gedimensioneerd vermogen	66,4 kW
Dimensioneringsstroom	166,9 A
Zekeringen	200 A
Lekstroomschakelaar, frequentieomvormer eenfasig	Type A (aanbevolen), type B/F (optie)
Aanbevolen leidingdiameter**	4G70

3~ 200V 50/60Hz (3/PE)*

Gedimensioneerd vermogen	66,4 kW
Dimensioneringsstroom	191,9 A
Zekeringen	200 A
Lekstroomschakelaar, frequentieomvormer eenfasig	Type A (aanbevolen), type B/F (optie)
Aanbevolen leidingdiameter**	4G95

*Aansluiting op energie-optimalisatie standaarduitvoering.

**Aanbevolen leidingdiameter vrij in de lucht gelegd bij een lengte van max. 5 m.

Watersaansluiting

Watertoevoer

Wateraanvoer	2 x G 3/4", vaste aansluiting, optioneel met aansluitslang (min. DN13 / 1/2")
Stroomdruk	150 - 600 kPa (1,5 - 6 bar)

Afloop apparaat

Uitvoering	Vaste aansluiting (aanbevolen) of open bak of kanaal/goot
Type	DN50 (min. Ø inwendig: 46 mm)
Afshot waterafvoerleiding	min. 5% (3°)

Waterkwaliteit

Waterkwaliteit

Drinkwater
(evt. waterbehandelingsinstallatie installeren)

Behandeld water voor waterinspuiting

Zonder behandeling voor reiniging, rolhandsproeier

Totale hardheid

Inspuiting (zacht water)	4 - 7 °dh / 70 - 125 ppm / 7 - 13 °TH / 5 - 9 °e
Reiniging, rolhandsproeier (hard water)	4 - 20 °dh / 70 - 360 ppm / 7 - 35 °TH / 5 - 25 °e

Kerncijfers

pH	6,5 - 8,5
Cl ⁻ (chloride)	max. 100 mg/l
Cl ₂ (vrij chloor)	max. 0,2 mg/l
SO ₄ ²⁻ (sulfaat)	max. 150 mg/l
Fe (ijzer)	max. 0,1 mg/l
Temperatuur	max. 40 °C
Elektrische geleidbaarheid	min. 20 µS/cm

Waterverbruik

Garen (totaal)

Ø verbruik	17,7 l/h
Max. waterdoorvoer	15 l/min

Garen (waarden voor de dimensionering van een waterbehandelingsinstallatie)

Ø verbruik (water 4-7 °dh)	11,8 l/h
Max. verbruik (water 4-7 °dh)	0,6 l/min

Emissies**Warmte-afgifte**

Latent	11000 kJ/h / 3,06 kW
Sensibel	14100 kJ/h / 3,92 kW

Temperatuur afvoerwater	max. 80 °C
--------------------------------	------------

Bedrijfsgeluiden	max. 70 dB(A)
-------------------------	---------------

Let op:

- Dit document dient uitsluitend voor de planning.
- Overige technische gegevens alsook installatie- en opstellingsaanwijzingen vindt u in het installatiehandboek.



Convothem 20.20 EasyDial ES Verzonken Deur

Your meal. Our mission.

Combi-steamer

Project _____
 Artikel _____
 Aantal _____
 FCSI sectie _____
 Goedkeuring _____
 Datum _____

C4eD 20.20 ES

Model

Convotherm 4 easyDial

- easyDial
- 20 Laden GN 2/1
- Elektro
- Spatten
- Verzonken deur



Belangrijke kenmerken

- ACS+ (Advanced Closed System +) bedrijfsmodussen: Stoom, combistoom, hete lucht
- ACS+ extra functies:
 - Crisp&Tasty - Ontvochtiging in 5 stappen
 - BakePro - Traditionele bakfunctie in 5 stappen
 - HumidityPro - Bevochtiging in 5 stappen
 - Ventilatorsnelheid - in 5 stappen
- easyDial: alle functies worden op één niveau ingesteld
- Semi-automatisch reinigingssysteem
- HygienicCare
- USB interface in het bedieningspaneel geïntegreerd
- TriColor indicatorring - geeft de huidige bedrijfsstatus weer
- Stoomproductie door boiler met grote opbrengst, buiten de gaarruimte
- Verzonken deur: meer ruimte en veiliger werken

Standaarduitvoering

- ACS+ bedrijfsmodussen:
 - Stoom (30-130°C) met gegarandeerde stoomverzadiging
 - Combistoom (30-250°C) met automatische vochtigheidsaanpassing
 - Hete lucht (30-250°C) met geoptimaliseerde warmteoverdracht
- HygienicCare - veiligheid door antibacteriële oppervlakken:
 - easyDial bedieningspaneel
 - Deurgreep en rolhandsproeier
- easyDial bedieningsinterface:
 - Centrale stuurbaarheid Convotherm-Dial (C-Dial)
 - Digitaal display
 - Regeneerfunctie - producten regenereren op het hoogste niveau
 - 99 gaarprofielen met elk maximaal 9 stappen
- Meerpunts kerntemperatuurvoeler
- Deurgreep met veiligheidssluiting
- Voorverwarmingsbrug geïntegreerd
- RS232 en RS485 interface
- HACCP en pasteurisatiewaarde gegevensopslag
- Voorverwarmings- en Cool down-functie

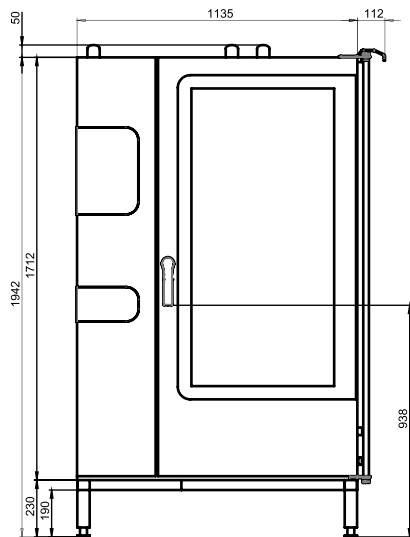
Opties

- ConvoClean volautomatisch reinigingssysteem - naar keuze met afzonderlijke dosering
- Dampafkoeling - geïntegreerde condenskap
- Scheepsversie
- Ethernet / LAN interface
- Diverse spanningsvarianten leverbaar
- Sous vide-voeler, extern insteekbaar
- Kerntemperatuurvoeler, extern insteekbaar

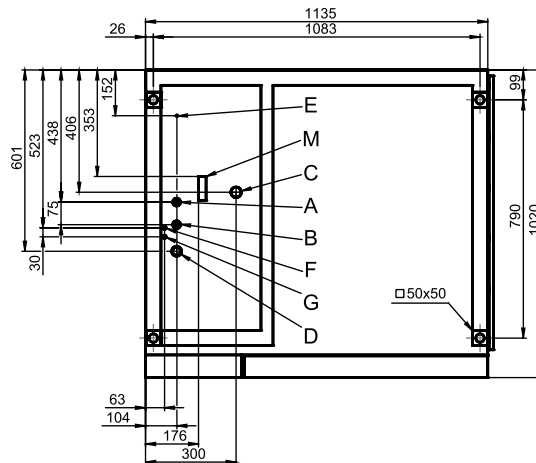
Accessoires

- ConvoLink HACCP en gaarprofiel-management pc-software
- ConvoVent 4 / ConvoVent 4+ condenskasten
- Signal Tower - weergave van de bedrijfsstatus op afstand
- Banketsysteem (naar keuze als pakket of apart)
 - Bordenbeladingswagen
 - Beladingswagen
 - Thermokap
- Verzorgingsproducten

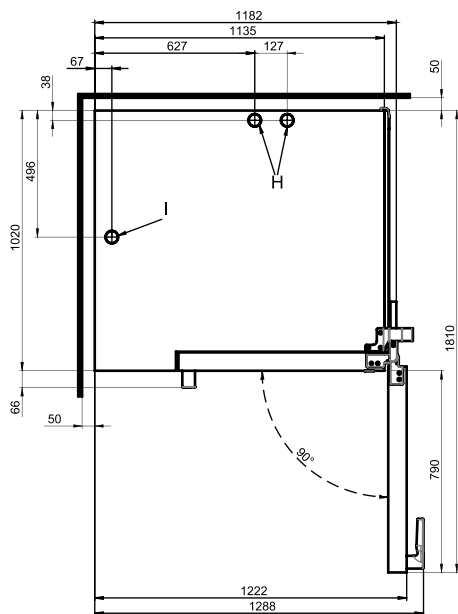
Voor aanzicht



Aansluitposities bodem van het apparaat



Bovenaanzicht met wandafstanden



- A** Wateraansluiting zacht water G 3/4"
- B** Wateraansluiting hard water G 3/4"
- C** Afvalwateraansluiting DN 50
- D** Elektrische aansluiting
- E** Potentiaalvereffening
- F** Aansluiting voor schoonspoelmiddel
- G** Aansluiting voor reinigingsmiddel
- H** Luchtafvoerbuïs Ø 50 mm
- I** Luchttoevoerbuïs Ø 50 mm
- M** Veiligheidsverloop 80 mm x 25 mm

Maten en gewichten

Afmetingen met verpakking

Breedte	1435 mm
Diepte	1200 mm
Hoogte	2185 mm

Gewicht met verpakking

Met reinigingssysteem	401 kg
-----------------------	--------

Veiligheidsafstanden*

Achter	50 mm
Rechts (verzonken deur in hoek van 90° open)	100 mm
Rechts (verzonken deur teruggeschoven)	160 mm
Links (voor service is een grotere afstand aanbevolen)	50 mm
Boven (voor ventilatie)	500 mm

*Minimale afstand tot warmtebronnen in de omgeving van de apparaten 50 cm.

Opstellingsaanwijzingen

Schuine stand

Absolute schuine stand van het apparaat gedurende het gebruik* max. 2° (3,4%)

*Verstelbare stelpoten ter compensatie van niveaunderschillen van de ondergrond standaarduitvoering.

Beladingscapaciteit

Max. aantal gaargoeddragers

GN 1/1 (met standaard beladingswagen)	40
GN 2/1 (met standaard beladingswagen)	20
Bord max. Ø 32 cm, Ringafstand 66 mm	122
Bord max. Ø 32 cm, Ringafstand 79 mm	98

Max. beladingsgewicht

GN 1/1 / 600 x 400	
Per combi-steamer	180 kg
Per tray	15 kg

Elektrische aansluiting

3N~ 400V 50/60Hz (3/N/PE)*

Gedimensioneerd vermogen	67,3 kW
Dimensioneringsstroom	97,3 A
Zekeringen	100 A
Lekstroomschakelaar, frequentieomvormer eenfasig	Type A (aanbevolen), type B/F (optie)
Aanbevolen leidingdiameter**	5G35

3~ 230V 50/60Hz (3/PE)*

Gedimensioneerd vermogen	66,4 kW
Dimensioneringsstroom	166,9 A
Zekeringen	200 A
Lekstroomschakelaar, frequentieomvormer eenfasig	Type A (aanbevolen), type B/F (optie)
Aanbevolen leidingdiameter**	4G70

3~ 200V 50/60Hz (3/PE)*

Gedimensioneerd vermogen	66,4 kW
Dimensioneringsstroom	191,9 A
Zekeringen	200 A
Lekstroomschakelaar, frequentieomvormer eenfasig	Type A (aanbevolen), type B/F (optie)
Aanbevolen leidingdiameter**	4G95

*Aansluiting op energie-optimalisatie standaarduitvoering.

**Aanbevolen leidingdiameter vrij in de lucht gelegd bij een lengte van max. 5 m.

Wateraansluiting

Watertoevoer

Wateraanvoer	2 x G 3/4", vaste aansluiting, optioneel met aansluitslang (min. DN13 / 1/2")
Stroomdruk	150 - 600 kPa (1,5 - 6 bar)

Afloop apparaat

Uitvoering	Vaste aansluiting (aanbevolen) of open bak of kanaal/goot
Type	DN50 (min. Ø inwendig: 46 mm)
Afshot waterafvoerleiding	min. 5% (3°)

Waterkwaliteit

Waterkwaliteit

Drinkwater
(evt. waterbehandelingsinstallatie installeren)

Behandeld water voor waterinspuiting

Zonder behandeling voor reiniging, rolhandsproeier

Totale hardheid

Inspuiting (zacht water)	4 - 7 °dh / 70 - 125 ppm / 7 - 13 °TH / 5 - 9 °e
Reiniging, rolhandsproeier (hard water)	4 - 20 °dh / 70 - 360 ppm / 7 - 35 °TH / 5 - 25 °e

Kerncijfers

pH	6,5 - 8,5
Cl ⁻ (chloride)	max. 100 mg/l
Cl ₂ (vrij chloor)	max. 0,2 mg/l
SO ₄ ²⁻ (sulfaat)	max. 150 mg/l
Fe (ijzer)	max. 0,1 mg/l
Temperatuur	max. 40 °C
Elektrische geleidbaarheid	min. 20 µS/cm

Waterverbruik

Garen (totaal)

Ø verbruik	17,7 l/h
Max. waterdoorvoer	15 l/min

Garen (waarden voor de dimensionering van een waterbehandelingsinstallatie)

Ø verbruik (water 4-7 °dh)	11,8 l/h
Max. verbruik (water 4-7 °dh)	0,6 l/min

Emissies**Warmte-afgifte**

Latent 11000 kJ/h / 3,06 kW

Sensibel 14100 kJ/h / 3,92 kW

Temperatuur afvoerwater max. 80 °C**Bedrijfsgeluiden** max. 70 dB(A)**Let op:**

- Dit document dient uitsluitend voor de planning.
- Overige technische gegevens alsook installatie- en opstellingsaanwijzingen vindt u in het installatiehandboek.