



# Convothem 10.20 EasyDial ES Rechtsdraaiende Deur

*Your meal. Our mission.*

# Combi-steamer

Project \_\_\_\_\_  
 Artikel \_\_\_\_\_  
 Aantal \_\_\_\_\_  
 FCSI sectie \_\_\_\_\_  
 Goedkeuring \_\_\_\_\_  
 Datum \_\_\_\_\_

C4eD 10.20 ES

## Model

Convotherm 4 easyDial

- easyDial
- 10+1 Laden GN 2/1
- Elektro
- Spatten
- Rechter aanslag



## Belangrijke kenmerken

- ACS+ (Advanced Closed System +) bedrijfsmodussen: Stoom, combistoom, hete lucht
- ACS+ extra functies:
  - Crisp&Tasty - Ontvochtiging in 5 stappen
  - BakePro - Traditionele bakfunctie in 5 stappen
  - HumidityPro - Bevochtiging in 5 stappen
  - Ventilatorsnelheid - in 5 stappen
- easyDial: alle functies worden op één niveau ingesteld
- Semi-automatisch reinigingssysteem
- HygienicCare
- USB interface in het bedieningspaneel geïntegreerd
- TriColor indicatorring - geeft de huidige bedrijfsstatus weer
- Stoomproductie door middel van waterinspuiting in de gaarruimte
- Deur met rechter aanslag

## Standaarduitvoering

- ACS+ bedrijfsmodussen:
  - Stoom (30-130°C) met gegarandeerde stoomverzadiging
  - Combistoom (30-250°C) met automatische vochtigheidsaanpassing
  - Hete lucht (30-250°C) met geoptimaliseerde warmteoverdracht
- HygienicCare - veiligheid door antibacteriële oppervlakken:
  - easyDial bedieningspaneel
  - Deurgreep en rolhandsproeier
- easyDial bedieningsinterface:
  - Centrale stuur eenheid Convotherm-Dial (C-Dial)
  - Digitaal display
  - Regeneerfunctie - producten regenereren op het hoogste niveau
  - 99 gaarprofielen met elk maximaal 9 stappen
- Meerpunts kerntemperatuurvoeler
- Deurgreep met veiligheidssluiting en dichtsla-functie
- RS232 en RS485 interface
- HACCP en pasteurisatiewaarde gegevensopslag
- Voorverwarmings- en Cool down-functie

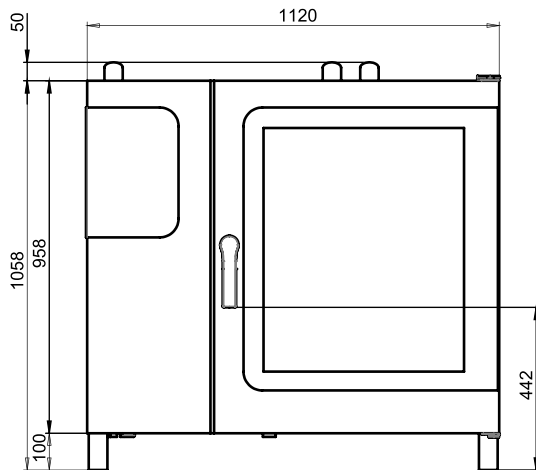
## Opties

- ConvoClean volautomatisch reinigingssysteem - naar keuze met afzonderlijke dosering
- Dampafkoeling - geïntegreerde condenskap
- Grillversie met vetafscheiding
- Scheepsversie
- Ethernet / LAN interface
- Diverse spanningsvarianten leverbaar
- Sous vide-voeler, extern insteekbaar
- Kerntemperatuurvoeler, extern insteekbaar

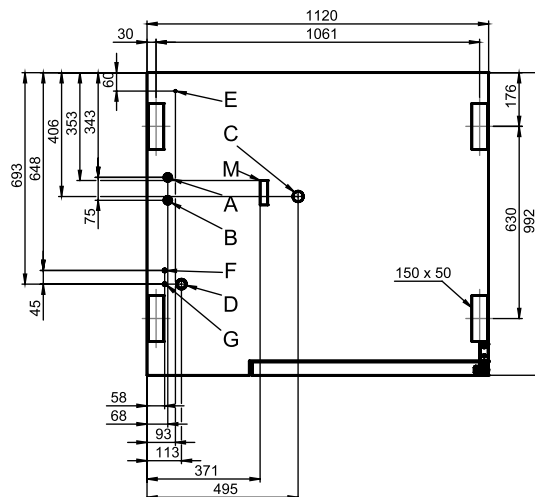
## Accessoires

- ConvoLink HACCP en gaarprofiel-management pc-software
- ConvoVent 4 / ConvoVent 4+ condenskappen
- Signal Tower - weergave van de bedrijfsstatus op afstand
- Banketsysteem (naar keuze als pakket of apart)
  - Bordenframe
  - Trayframe
  - Traywagen
  - Thermokap
- Frames in diverse formaten en uitvoeringen
- Inhangframes naar keuze GN of BM
- Stapelkits
- Verzorgingsproducten

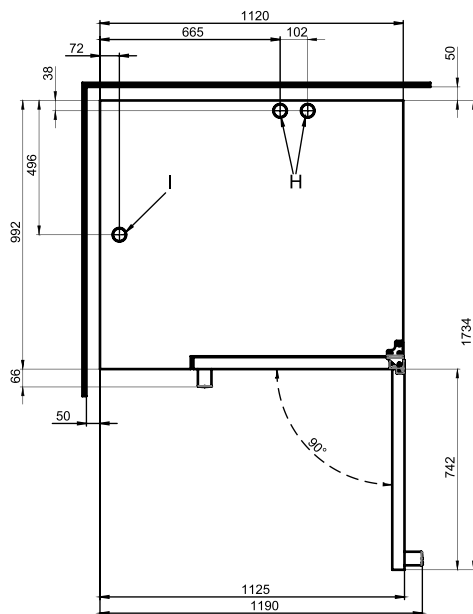
**Voorbeeld**



**Aansluitposities bodem van het apparaat**



**Bovenaanzicht met wandafstanden**



- A** Wateraansluiting zacht water G 3/4"
- B** Wateraansluiting hard water G 3/4"
- C** Afvalwateraansluiting DN 50
- D** Elektrische aansluiting
- E** Potentiaalvereffening
- F** Aansluiting voor schoonspoelmiddel
- G** Aansluiting voor reinigingsmiddel
- H** Luchtafvoerbuïs Ø 50 mm
- I** Luchttoevoerbuïs Ø 50 mm
- M** Veiligheidsverloop 80 mm x 25 mm

**Maten en gewichten**

**Afmetingen met verpakking**

Breedte	1410 mm
Diepte	1175 mm
Hoogte	1330 mm

**Gewicht met verpakking**

Met reinigingssysteem	204 kg
-----------------------	--------

**Veiligheidsafstanden\***

Achter	50 mm
Rechts	50 mm
Links (voor service is een grotere afstand aanbevolen)	50 mm
Boven (voor ventilatie)	500 mm

\*Minimale afstand tot warmtebronnen in de omgeving van de apparaten 50 cm.

**Opstellingsaanwijzingen**

**Schuine stand**

Absolute schuine stand van het apparaat gedurende het gebruik\* max. 2° (3,4%)

\*Verstelbare stelpoten ter compensatie van niveaunderschillen van de ondergrond standaarduitvoering.

## Beladingscapaciteit

### Max. aantal gaargoeddragers

GN 1/1 (met standaard inhangframe)	20+2
GN 2/1 (met standaard inhangframe)	10+1
Bakmaat 600 x 400 (met passend inhangframe)	16
Bord max. Ø 32 cm, Ringafstand 66 mm	57
Bord max. Ø 32 cm, Ringafstand 79 mm	48

### Max. beladingsgewicht

GN 1/1 / 600 x 400	
Per combi-steamer	100 kg
Per tray	15 kg

## Elektrische aansluiting

### 3N~ 400V 50/60Hz (3/N/PE)\*

Gedimensioneerd vermogen	33,7 kW
Dimensioneringsstroom	48,7 A
Zekeringen	50 A
Lekstroomschakelaar, frequentieomvormer eenfasig	Type A (aanbevolen), type B/F (optie)
Aanbevolen leidingdiameter**	5G16

### 3~ 230V 50/60Hz (3/PE)\*

Gedimensioneerd vermogen	33,4 kW
Dimensioneringsstroom	84,0 A
Zekeringen	100 A
Lekstroomschakelaar, frequentieomvormer eenfasig	Type A (aanbevolen), type B/F (optie)
Aanbevolen leidingdiameter**	4G35

### 3~ 200V 50/60Hz (3/PE)\*

Gedimensioneerd vermogen	33,4 kW
Dimensioneringsstroom	96,6 A
Zekeringen	100 A
Lekstroomschakelaar, frequentieomvormer eenfasig	A (aanbevolen), B/F (optie)
Aanbevolen leidingdiameter**	4G35

\*Aansluiting op energie-optimalisatie standaarduitvoering.

\*\*Aanbevolen leidingdiameter vrij in de lucht gelegd bij een lengte van max. 5 m.

## Watersaansluiting

### Watertoevoer

Watersaansluiting	2 x G 3/4", vaste aansluiting, optioneel met aansluitslang (min. DN13 / 1/2")
Stroomdruk	150 - 600 kPa (1,5 - 6 bar)

### Afloop apparaat

Uitvoering	Vaste aansluiting (aanbevolen) of trechtersifon
Type	DN50 (min. Ø inwendig: 46 mm)
Afshot waterafvoerleiding	min. 5% (3°)

## Waterkwaliteit

### Waterkwaliteit

Drinkwater (evt. waterbehandelingsinstallatie installeren)

Behandeld water voor waterinspuiting

Zonder behandeling voor reiniging, rolhandsproeier

### Totale hardheid

Inspuiting (zacht water)	4 - 7 °dh / 70 - 125 ppm / 7 - 13 °TH / 5 - 9 °e
Reiniging, rolhandsproeier (hard water)	4 - 20 °dh / 70 - 360 ppm / 7 - 35 °TH / 5 - 25 °e

### Kerncijfers

pH	6,5 - 8,5
Cl <sup>-</sup> (chloride)	max. 100 mg/l
Cl <sub>2</sub> (vrij chloor)	max. 0,2 mg/l
SO <sub>4</sub> <sup>2-</sup> (sulfaat)	max. 150 mg/l
Fe (ijzer)	max. 0,1 mg/l
Temperatuur	max. 40 °C
Elektrische geleidbaarheid	min. 20 µS/cm

## Waterverbruik

### Garen (totaal)

Ø verbruik	11,1 l/h
Max. waterdoorvoer	15 l/min

Garen (waarden voor de dimensionering van een waterbehandelingsinstallatie)

Ø verbruik (water 4-7 °dh)	7,4 l/h
Max. verbruik (water 4-7 °dh)	0,6 l/min

**Emissies****Warmte-afgifte**

Latent	6400 kJ/h / 1,78 kW
Sensibel	7800 kJ/h / 2,17 kW

<b>Temperatuur afvoerwater</b>	max. 80 °C
--------------------------------	------------

<b>Bedrijfsgeluiden</b>	max. 70 dB(A)
-------------------------	---------------

**TOEBEHOREN**

(Gedetailleerde gegevens vindt u in de lijst met toebehoren)

**Stapelkit**

<b>Toelaatbare combinaties</b>	6.10 op 6.10
(Elektrisch apparaat op elektrisch apparaat)	6.10 op 10.10
	6.20 op 6.20
	6.20 op 10.20

**Let op:**

- Dit document dient uitsluitend voor de planning.
- Overige technische gegevens alsook installatie- en opstellingsaanwijzingen vindt u in het installatiehandboek.



# Convotherm 10.20 EasyDial ES Verzonken Deur

*Your meal. Our mission.*

# Combi-steamer

Project \_\_\_\_\_  
 Artikel \_\_\_\_\_  
 Aantal \_\_\_\_\_  
 FCSI sectie \_\_\_\_\_  
 Goedkeuring \_\_\_\_\_  
 Datum \_\_\_\_\_

C4eD 10.20 ES

## Model

Convotherm 4 easyDial

- easyDial
- 10+1 Laden GN 2/1
- Elektro
- Spatten
- Verzonken deur



## Belangrijke kenmerken

- ACS+ (Advanced Closed System +) bedrijfsmodussen: Stoom, combistoom, hete lucht
- ACS+ extra functies:
  - Crisp&Tasty - Ontvochtiging in 5 stappen
  - BakePro - Traditionele bakfunctie in 5 stappen
  - HumidityPro - Bevochtiging in 5 stappen
  - Ventilatorsnelheid - in 5 stappen
- easyDial: alle functies worden op één niveau ingesteld
- Semi-automatisch reinigingssysteem
- HygienicCare
- USB interface in het bedieningspaneel geïntegreerd
- TriColor indicatorring - geeft de huidige bedrijfsstatus weer
- Stoomproductie door middel van waterinspuiting in de gaarruimte
- Verzonken deur: meer ruimte en veiliger werken

## Standaarduitvoering

- ACS+ bedrijfsmodussen:
  - Stoom (30-130°C) met gegarandeerde stoomverzadiging
  - Combistoom (30-250°C) met automatische vochtigheidsaanpassing
  - Hete lucht (30-250°C) met geoptimaliseerde warmteoverdracht
- HygienicCare - veiligheid door antibacteriële oppervlakken:
  - easyDial bedieningspaneel
  - Deurgreep en rolhandsproeier
- easyDial bedieningsinterface:
  - Centrale stuur eenheid Convotherm-Dial (C-Dial)
  - Digitaal display
  - Regeneerfunctie - producten regenereren op het hoogste niveau
  - 99 gaarprofielen met elk maximaal 9 stappen
- Meerpunts kerntemperatuurvoeler
- Deurgreep met veiligheidssluiting en dichtsla-functie
- RS232 en RS485 interface
- HACCP en pasteurisatiewaarde gegevensopslag
- Voorverwarmings- en Cool down-functie

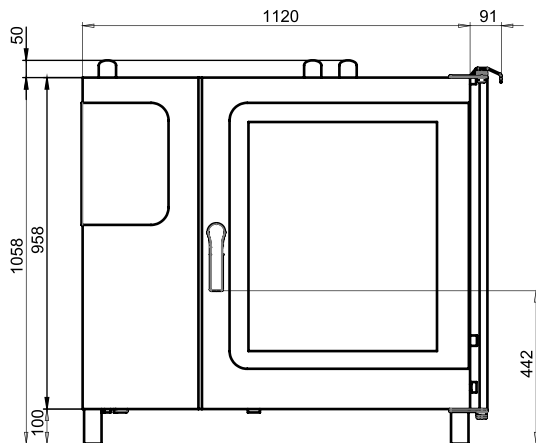
## Opties

- ConvoClean volautomatisch reinigingssysteem - naar keuze met afzonderlijke dosering
- Dampafkoeling - geïntegreerde condenskap
- Grillversie met vetafscheiding
- Scheepsversie
- Ethernet / LAN interface
- Diverse spanningsvarianten leverbaar
- Sous vide-voeler, extern insteekbaar
- Kerntemperatuurvoeler, extern insteekbaar

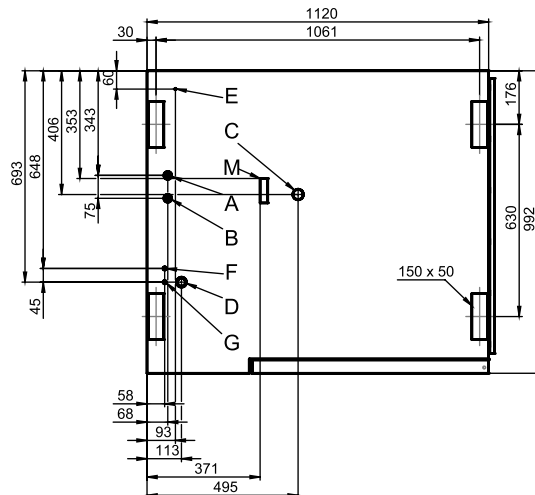
## Accessoires

- ConvoLink HACCP en gaarprofiel-management pc-software
- ConvoVent 4 / ConvoVent 4+ condenskasten
- Signal Tower - weergave van de bedrijfsstatus op afstand
- Banketsysteem (naar keuze als pakket of apart)
  - Bordenframe
  - Trayframe
  - Traywagen
  - Thermokap
- Frames in diverse formaten en uitvoeringen
- Inhangframes naar keuze GN of BM
- Stapelkits
- Verzorgingsproducten

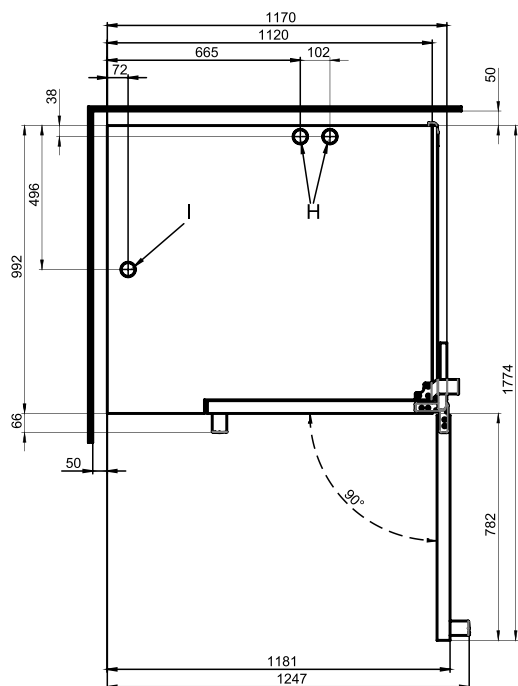
**Voor aanzicht**



**Aansluitposities bodem van het apparaat**



**Bovenaanzicht met wandafstanden**



- A** Wateraansluiting zacht water G 3/4"
- B** Wateraansluiting hard water G 3/4"
- C** Afvalwateraansluiting DN 50
- D** Elektrische aansluiting
- E** Potentiaalvereffening
- F** Aansluiting voor schoonspoelmiddel
- G** Aansluiting voor reinigingsmiddel
- H** Luchtafvoerbuis Ø 50 mm
- I** Luchttoevoerbuis Ø 50 mm
- M** Veiligheidsoverloop 80 mm x 25 mm

**Maten en gewichten**

**Afmetingen met verpakking**

Breedte	1410 mm
Diepte	1175 mm
Hoogte	1330 mm

**Gewicht met verpakking**

Met reinigingssysteem	214 kg
-----------------------	--------

**Veiligheidsafstanden\***

Achter	50 mm
Rechts (verzonken deur in hoek van 90° open)	75 mm
Rechts (verzonken deur teruggeschoven)	130 mm
Links (voor service is een grotere afstand aanbevolen)	50 mm
Boven (voor ventilatie)	500 mm

\*Minimale afstand tot warmtebronnen in de omgeving van de apparaten 50 cm.

**Opstellingsaanwijzingen**

**Schuine stand**

Absolute schuine stand van het apparaat gedurende het gebruik\* max. 2° (3,4%)

\*Verstelbare stelpoten ter compensatie van niveaunderschillen van de ondergrond standaarduitvoering.



## Beladingscapaciteit

### Max. aantal gaargoeddragers

GN 1/1 (met standaard inhangframe)	20+2
GN 2/1 (met standaard inhangframe)	10+1
Bakmaat 600 x 400 (met passend inhangframe)	16
Bord max. Ø 32 cm, Ringafstand 66 mm	57
Bord max. Ø 32 cm, Ringafstand 79 mm	48

### Max. beladingsgewicht

GN 1/1 / 600 x 400	
Per combi-steamer	100 kg
Per tray	15 kg

## Elektrische aansluiting

### 3N~ 400V 50/60Hz (3/N/PE)\*

Gedimensioneerd vermogen	33,7 kW
Dimensioneringsstroom	48,7 A
Zekeringen	50 A
Lekstroomschakelaar, frequentieomvormer eenfasig	Type A (aanbevolen), type B/F (optie)
Aanbevolen leidingdiameter**	5G16

### 3~ 230V 50/60Hz (3/PE)\*

Gedimensioneerd vermogen	33,4 kW
Dimensioneringsstroom	84,0 A
Zekeringen	100 A
Lekstroomschakelaar, frequentieomvormer eenfasig	Type A (aanbevolen), type B/F (optie)
Aanbevolen leidingdiameter**	4G35

### 3~ 200V 50/60Hz (3/PE)\*

Gedimensioneerd vermogen	33,4 kW
Dimensioneringsstroom	96,6 A
Zekeringen	100 A
Lekstroomschakelaar, frequentieomvormer eenfasig	A (aanbevolen), B/F (optie)
Aanbevolen leidingdiameter**	4G35

\*Aansluiting op energie-optimalisatie standaarduitvoering.

\*\*Aanbevolen leidingdiameter vrij in de lucht gelegd bij een lengte van max. 5 m.

## Wateraansluiting

### Watertoevoer

Wateraanvoer	2 x G 3/4", vaste aansluiting, optioneel met aansluitslang (min. DN13 / 1/2")
Stroomdruk	150 - 600 kPa (1,5 - 6 bar)

### Afloop apparaat

Uitvoering	Vaste aansluiting (aanbevolen) of trechtersifon
Type	DN50 (min. Ø inwendig: 46 mm)
Afshot waterafvoerleiding	min. 5% (3°)

## Waterkwaliteit

### Waterkwaliteit

Drinkwater  
(evt. waterbehandelingsinstallatie installeren)

Behandeld water voor waterinspuiting

Zonder behandeling voor reiniging, rolhandsproeier

### Totale hardheid

Inspuiting (zacht water)	4 - 7 °dh / 70 - 125 ppm / 7 - 13 °TH / 5 - 9 °e
Reiniging, rolhandsproeier (hard water)	4 - 20 °dh / 70 - 360 ppm / 7 - 35 °TH / 5 - 25 °e

### Kerncijfers

pH	6,5 - 8,5
Cl <sup>-</sup> (chloride)	max. 100 mg/l
Cl <sub>2</sub> (vrij chloor)	max. 0,2 mg/l
SO <sub>4</sub> <sup>2-</sup> (sulfaat)	max. 150 mg/l
Fe (ijzer)	max. 0,1 mg/l
Temperatuur	max. 40 °C
Elektrische geleidbaarheid	min. 20 µS/cm

## Waterverbruik

### Garen (totaal)

Ø verbruik	11,1 l/h
Max. waterdoorvoer	15 l/min

Garen (waarden voor de dimensionering van een waterbehandelingsinstallatie)

Ø verbruik (water 4-7 °dh)	7,4 l/h
Max. verbruik (water 4-7 °dh)	0,6 l/min

**Emissies****Warmte-afgifte**

Latent	6400 kJ/h / 1,78 kW
Sensibel	7800 kJ/h / 2,17 kW

<b>Temperatuur afvoerwater</b>	max. 80 °C
--------------------------------	------------

<b>Bedrijfsgeluiden</b>	max. 70 dB(A)
-------------------------	---------------

**TOEBEHOREN**

(Gedetailleerde gegevens vindt u in de lijst met toebehoren)

**Stapelkit**

<b>Toelaatbare combinaties</b>	6.10 op 6.10
(Elektrisch apparaat op elektrisch apparaat)	6.10 op 10.10
	6.20 op 6.20
	6.20 op 10.20

**Let op:**

- Dit document dient uitsluitend voor de planning.
- Overige technische gegevens alsook installatie- en opstellingsaanwijzingen vindt u in het installatiehandboek.